



ОКПД2 26.30.50.111

Утвержден

ФРСБ.425144.062-08РЭ-ЛУ

**ИЗВЕЩАТЕЛИ ОХРАННЫЕ  
РАДИОВОЛНОВЫЕ ОБЪЁМНЫЕ  
«ЗЕБРА-42(24)»**

Руководство по эксплуатации

ФРСБ.425144.062-08РЭ

Декларация о соответствии

ЕАЭС N RU Д-RU.PA02.B.04428/21

Декларация о соответствии

ЕАЭС N RU Д-RU.PA02.B.04462/21

**СЕРТИФИКАТ СООТВЕТСТВИЯ**

**технических средств обеспечения транспортной безопасности**

**требованиям к их функциональным свойствам**

**№ МВД РФ.03.000130**

г. Заречный  
2020

## СОДЕРЖАНИЕ

Введение.....	3
1 Описание и работа изделия .....	4
1.1 Назначение извещателя .....	4
1.2 Технические характеристики .....	5
1.3 Состав изделия .....	9
1.4 Устройство и работа .....	12
1.5 Средства измерений, инструмент и принадлежности.....	14
1.6 Маркировка .....	15
1.7 Упаковка .....	15
2 Использование по назначению .....	15
2.1 Эксплуатационные ограничения .....	15
2.2 Подготовка изделия к использованию .....	16
2.3 Установка и настройка извещателей .....	17
3 Техническое обслуживание .....	47
3.1 Общие указания .....	47
3.2 Меры безопасности .....	47
3.3 Порядок технического обслуживания .....	47
4 Возможные неисправности и способы их устранения .....	48
5 Хранение .....	49
6 Транспортирование .....	49
7 Утилизация .....	50

Настоящее руководство по эксплуатации распространяются на извещатели охранные радиоволновые объёмные «ЗЕБРА-42(24)» (далее – «извещатели» для всех исполнений), которые выпускается в трёх вариантах исполнения: извещатель «ЗЕБРА-42(24)» ФРСБ.425144.062-08, извещатель «ЗЕБРА-42(24)-А» ФРСБ.425144.062-08.02, отличающийся расширенным диапазоном рабочих температур, извещатель «ЗЕБРА-42(24)-Bluetooth» ФРСБ.425144.062-08.03, отличающийся возможностью настройки по беспроводному интерфейсу Bluetooth.

Руководство содержит сведения, необходимые для изучения извещателей и принципа их работы, проведения монтажа, включения извещателей и организации их правильной эксплуатации.

Блок приёмо-передающий извещателя (далее – блок ПРМ-ПРД) формирует зону обнаружения, состоящую из 12 подзон с возможностью управления ими (отключение подзон, отдельная установка чувствительности в каждой подзоне) с помощью компьютера через USB-интерфейс, удалённо через интерфейс RS-485 или устройства Android через USB с переходником OTG, а также через беспроводный интерфейс Bluetooth (опция).

Принцип действия извещателей основан на методе линейной частотной модуляции. Сверхвысокочастотный передатчик блока ПРМ-ПРД излучает в направлении охраняемой зоны электромагнитные волны, которые, отражаясь от цели и окружающих предметов, попадают на сверхвысокочастотный приемник блока ПРМ-ПРД.

Изменения принятых электромагнитных волн, вызванные доплеровским эффектом при движении нарушителя в зоне обнаружения, усиливаются и обрабатываются по заданному алгоритму. Если изменения принятого сигнала превышают пороговое значение, происходит выдача извещателем извещения о тревоге.

Срабатывание извещателя – размыкание контактов исполнительного реле.

Извещатели по способу защиты человека от поражения электрическим током соответствуют классу 0 по ГОСТ МЭК 60335-1-2008.

По уровню создаваемых промышленных радиопомех извещатели соответствуют нормам ГОСТ Р 50009-2000 - группа ЭИ1, ЭК1 для ТС, предназначенных для применения в промышленных зонах.

Извещатели соответствуют требованиям ТР ЕАЭС 037/2016 «Об ограничении применения опасных веществ в изделиях электротехники и радиоэлектроники».

Эксплуатация извещателей должна проводиться персоналом, изучившим настоящее руководство и имеющим практические навыки по эксплуатации технических средств охраны.

Пусконаладочные работы и техническое обслуживание извещателей на месте эксплуатации должны проводиться персоналом, изучившим настоящее руководство.

## 1 Описание и работа изделия

### 1.1 Назначение извещателя

1.1.1 Извещатель предназначен для охраны участков периметра, открытых (закрытых) площадок различных объектов и обеспечивает обнаружение человека, передвигающегося «в рост» или «согнувшись» в зоне обнаружения.

Возможно применение извещателей для защиты ограждения (забора) от перелеза или для защиты от проникновения в окна.

**ВНИМАНИЕ! ВОЗМОЖНОСТЬ ПРИМЕНЕНИЯ ИЗВЕЩАТЕЛЯ НА ОБЪЕКТАХ, ИМЕЮЩИХ МОЩНЫЕ ИСТОЧНИКИ ЭЛЕКТРОМАГНИТНОГО ИЗЛУЧЕНИЯ (РАДИОЛОКАЦИОННЫЕ, РАДИОПЕРЕДАЮЩИЕ СТАНЦИИ И Т.П.), ОПРЕДЕЛЯЕТСЯ ОПЫТНОЙ ЭКСПЛУАТАЦИЕЙ.**

1.1.2 Извещатели формируют извещение о тревоге в следующих случаях:

- при пересечении стандартной целью (человек массой от 50 кг и ростом от 165 см) зоны обнаружения со скоростью от 0,1 до 8 м/с «в рост» или «согнувшись» с вероятностью не менее 0,98;
- при подаче на блок ПРМ-ПРД сигнала дистанционного контроля;
- при несанкционированном доступе к органам управления как при наличии, так и при отсутствии электропитания;
- при пропадании напряжения питания.

1.1.3 Извещатели формируют извещение о неисправности в следующих случаях:

- при снижении напряжения электропитания ниже 10 В;
- в случае нарушения работоспособности извещателя при автоматическом контроле.

1.1.4 Извещатели не выдают извещение о тревоге в следующих случаях:

- при перемещении в зоне обнаружения вторичной стандартной цели, имитирующей птиц и мелких животных с линейными размерами не более 0,3 м на расстоянии более 5 м от извещателя;
- при работе второго аналогичного извещателя с отличающейся частотной литерой на одной площадке с частичным перекрытием зоны обнаружения;
- при движения одиночного автотранспорта параллельно оси зоны обнаружения на расстоянии не менее 3 м от ее границы;
- движения потоков автотранспорта за пределами зоны обнаружения на расстоянии не менее 20 м от ее границы;
- при воздействии дождя и снега до 10 мм/час;
- при сильном тумане;
- при воздействии солнечной радиации;
- при воздействии ветра со скоростью не более 20 м/с.
- при воздействии УКВ радиостанций диапазона 433 МГц и сотового телефона на расстоянии более 0,5 м от извещателя.

**ВНИМАНИЕ! ПРИ СОВМЕСТНОМ ВОЗДЕЙСТВИИ ПОМЕХОВЫХ ФАКТОРОВ ДОЖДЯ И ВЕТРА (ФРОНТА ДОЖДЯ) ИЗВЕЩАТЕЛЬ МОЖЕТ ВЫДАВАТЬ ТРЕВОЖНЫЕ ИЗВЕЩЕНИЯ.**

### 1.1.5 Условия эксплуатации извещателей

Извещатели по устойчивости к климатическим и механическим воздействиям соответствуют условиям эксплуатации IV класса по ГОСТ Р 54455-2011, категории размещения 1, климатическое исполнение «УХЛ» по ГОСТ 15150-69.

- диапазон рабочих температур от минус 40°C до плюс 80°C (для извещателей «ЗЕБРА-42(24)», «ЗЕБРА-42(24)-Bluetooth»), от минус 60°C до плюс 80°C (для извещателя «ЗЕБРА-42(24)-А»). Настройка с помощью Bluetooth возможна в диапазоне температур от минус 25°C до плюс 75°C;

- относительная влажность воздуха до 100 % при температуре 40 °C без конденсации влаги.

### 1.2 Технические характеристики

1.2.1 Конфигурация зоны обнаружения, формируемой извещателями, установленными на опорах, максимальная дальность действия извещателей, минимальная дальность действия извещателей, ширина зоны обнаружения извещателей, высота зоны обнаружения извещателей представлены на рисунке 1.1 и в таблицах 1.1, 1.2.

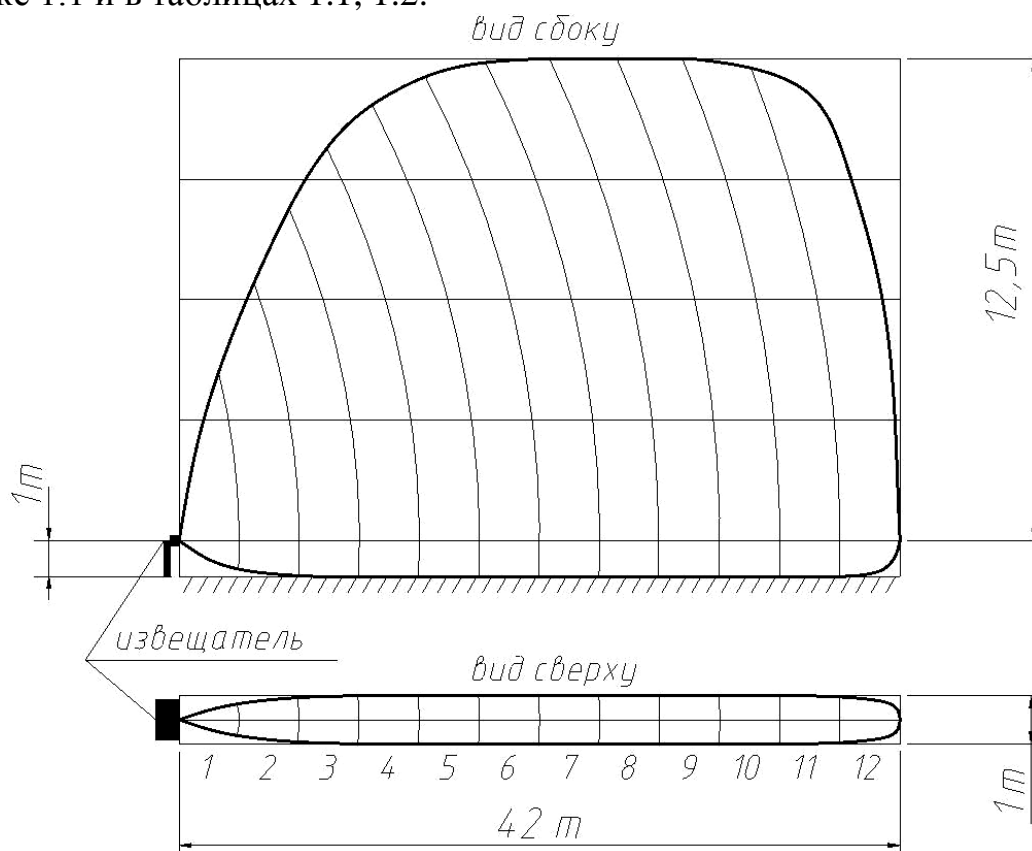


Рисунок 1.1 – Максимальная зона обнаружения, формируемая извещателями, установленными на опорах на высоте 1 метр от поверхности земли.

Таблица 1.1 - Соответствие номера подзоны и расстояния от блока ПРМ-ПРД извещателя, на котором находится соответствующая подзона

Номер подзоны	Расстояние от извещателя, на котором находится соответствующая подзона
1	0-3,5 м
2	3,5-7 м
3	7-10,5 м
4	10,5-14 м
5	14- 17,5 м
6	17,5-21 м
7	21-24,5 м
8	24,5-28 м
9	28-31,5 м
10	31,5-35 м
11	35-38,5 м
12	38,5-42 м

Примечание – Значения расстояний, приведённых в таблице 1.1, указаны ориентировочно, фактически расстояния могут несколько отличаться от указанных значений, что определяется погрешностью заводской регулировки, установленной чувствительностью, влиянием поверхности земли и наличием отражающих предметов в зоне обнаружения.

Таблица 1.2 – Размеры зоны обнаружения в свободном пространстве

Обозначение извещателей	Дальность действия, м (12 поперечных подзон по 3,5 м)	Минимальная дальность действия, м	Высота зоны обнаружения, м	Ширина зоны обнаружения, м
«ЗЕБРА-42(24)», «ЗЕБРА-42(24)-А», «ЗЕБРА-42(24)-Bluetooth»	42	3,5	25	1

1.2.2 Параметры извещателей «ЗЕБРА-42(24)» соответствуют указанным в п.1.2.1 при соблюдении требований по пп.1.2.2.1, 1.2.2.2.

1.2.2.1 Охраняемый участок (площадка) должен удовлетворять следующим требованиям:

- а) максимальная высота неровностей не должна превышать  $\pm 0,3$  м;
- б) высота травяного покрова не должна превышать 0,2 м;
- в) высота снежного покрова не должна превышать 0,3 м;
- г) на участке не должно быть высокой травы (более 0,5 м), кустов и веток деревьев на расстоянии менее 5 м от границы зоны обнаружения;

д) не рекомендуется направлять извещатель в сторону поверхностей с большой отражающей способностью (металл, железобетон и т.п.), так как чувствительность к вибрациям и движению объектов на фоне таких поверхностей существенно возрастает;

е) допускается движение людей на расстоянии не менее 2 м от оси участка при длине зоны обнаружения 42 м. В направлении излучения движение людей допускается не ближе 10 м от установленной границы зоны обнаружения.

Допускается движение транспорта на расстоянии не менее 4 м от оси участка при длине зоны обнаружения 42 м. В направлении излучения движение транспорта допускается не ближе 20 м от установленной границы зоны обнаружения;

ж) при установке извещателя между ограждениями допускается ширина зоны отчуждения (расстояние между ограждениями) не менее 3 м. Движение людей и транспорта вплотную за ограждениями из металла, металлической сетки, бетона срабатываний извещателя не вызывает;

з) необходимо учитывать эффект «радиотени» (отсутствие чувствительности за крупными объектами в зоне обнаружения);

и) при установке извещателя необходимо исключить сток воды в непосредственной близости от извещателя, струи воды должны быть исключены на всем протяжении зоны обнаружения.

Внешний блок кондиционера в зоне обнаружения может быть причиной помех. В этом случае рекомендуется установить экран (металлический лист) перед кондиционером.

1.2.2.2 Охраняемое помещение должно удовлетворять следующим требованиям:

а) установка извещателя должна производиться на стенах, не подверженных постоянным вибрациям;

б) не допускается нахождение в охраняемом помещении животных и птиц, вибрирующих и колеблющихся предметов (форточки, двери, вытяжные вентиляторы и т. п.).

1.2.3 Рабочая частота извещателей составляет от 24,05 до 24,25 ГГц.

1.2.4 Извещатели изготавливаются в одной из пяти частотных литер L1, L2, L3, L4, L5 для исключения влияния друг на друга при совместном использовании нескольких извещателей.

1.2.5 Извещатель обеспечивает отношение напряжений порог/шум в контрольной точке на входе пороговых устройств не менее 10.

1.2.6 Время технической готовности извещателей после подачи напряжения питания - не более 15 с.

1.2.7 Длительность извещения о тревоге - не менее 3 с.

1.2.8 Время восстановления извещателей в дежурный режим после выдачи извещения о тревоге - не более 5 с.

1.2.9 Электропитание извещателей «ЗЕБРА-42(24)», «ЗЕБРА-42(24)-Bluetooth» осуществляется от источника постоянного тока

напряжением от 10 до 30 В с пульсациями не более 0,03 В эфф. Мощность, потребляемая извещателем, не более 1,5 Вт.

Электропитание извещателя «ЗЕБРА-42(24)-А» осуществляется от источника постоянного тока напряжением от 20 до 28 В. Потребляемый ток не более 270 мА при напряжении 24 В.

1.2.10 В извещатель «ЗЕБРА-42(24)-А» встроен автоматический термостабилизатор, обеспечивающий работу извещателя при температуре до минус 60 °С, который включается при понижении температуры окружающей среды ниже минус 25±5 °С.

1.2.11 Параметры исполнительного оптоэлектронного реле: максимальный коммутируемый ток не более 0,1 А, максимальное напряжение не более 50 В, сопротивление в замкнутом состоянии не более 130 Ом (вместе с элементами грозозащиты).

1.2.12 Нагрузочные параметры кнопки вскрытия: ток до 0,2 А, напряжение до 80 В.

1.2.13 Входные цепи блока ПРМ-ПРД имеют защиту от кратковременных электрических наводок (в том числе грозовых) амплитудой до 900 В.

1.2.14 Извещатели устойчивы к воздействию электромагнитных помех по ГОСТ Р 50009-2000, степень жесткости 2.

1.2.15 Блок ПРМ-ПРД извещателя выполнен со степенью защиты IP55.

1.2.16 Извещатели имеют возможность настройки и контроля в полевых условиях с помощью ноутбука, работающего на платформе Windows, по USB-интерфейсу.

1.2.17 Извещатели имеют возможность настройки и контроля в полевых условиях с помощью планшетного компьютера, работающего на платформе Android, по USB-интерфейсу.

1.2.18 Извещатели имеют возможность удаленной настройки и контроля по интерфейсу RS-485. Максимальное количество извещателей на одной линии – 31.

1.2.19 Извещатель «ЗЕБРА-42(24)-Bluetooth» имеет возможность настройки и контроля в полевых условиях с помощью планшетного компьютера, работающего на платформе Android, по интерфейсу Bluetooth.

1.2.20 Извещатели имеют возможность дистанционного контроля работоспособности при эксплуатации (см. п.3.3.2.1).

1.2.21 Извещатель имеет автоматический контроль работоспособности.

1.2.22 Конструкция блока ПРМ-ПРД извещателей обеспечивает максимальные значения углов поворота:

- на кронштейне - не менее 90° в горизонтальной плоскости и не менее 40° в вертикальной плоскости вверх, не менее 15° в вертикальной плоскости вниз;

- относительно опоры - 360°.

1.2.23 Среднее время наработки на отказ - не менее 60000 часов.

1.2.24 Полный средний срок службы - не менее 8 лет.

1.2.25 Масса извещателей с учетом крепежных элементов не более 1,5 кг.



### 1.3 Состав изделия

1.3.1 Извещатели изготавливают трех исполнений (см. таблицу 1.2).

Таблица 1.2 – Исполнения извещателей охранных радиоволновых объемных «ЗЕБРА-42(24)» ФРСБ.425144.062-08

Наименование	Обозначение извещателя
Извещатель охранный радиоволновый объемный «ЗЕБРА-42(24)»	ФРСБ.425144.062-08
Извещатель охранный радиоволновый объемный «ЗЕБРА-42(24)-А»	ФРСБ.425144.062-08.02
Извещатель охранный радиоволновый объемный «ЗЕБРА-42(24)-Bluetooth»	ФРСБ.425144.062-08.03

1.3.2 Комплектность извещателей представлена в таблице 1.3  
Таблица 1.3 – Комплектность извещателей охранных радиоволновых  
объемных «ЗЕБРА-42(24)» ФРСБ.425144.062-08

Наименование	Обозначение	Кол-во	Примечание
1	2	3	4
<b>«ЗЕБРА-42(24)» ФРСБ.425144.062-08</b>			
Блок ПРМ-ПРД	ФРСБ.425149.078	1	
Комплект монтажных частей	ФРСБ.425911.006	1	см. таблицу 1.4
Комплект инструмента и принадлежностей	ФРСБ.425914.006	1	см. таблицу 1.5
Руководство по эксплуатации	ФРСБ.425144.062-08РЭ	1	
Паспорт	ФРСБ.425144.062-08ПС	1	
Упаковка	ФРСБ.425915.012	1	
<b>«ЗЕБРА-42(24)-А» ФРСБ.425144.062-08.02</b>			
Блок ПРМ-ПРД	ФРСБ.425149.079	1	
Комплект монтажных частей	ФРСБ.425911.006	1	см. таблицу 1.4
Комплект инструмента и принадлежностей	ФРСБ.425914.006	1	см. таблицу 1.5
Руководство по эксплуатации	ФРСБ.425144.062-08РЭ	1	
Паспорт	ФРСБ.425144.062-08ПС	1	
Упаковка	ФРСБ.425915.012	1	
<b>«ЗЕБРА-42(24)-Bluetooth» ФРСБ.425144.062-08.03</b>			
Блок ПРМ-ПРД	ФРСБ.425149.078-01	1	
Комплект монтажных частей	ФРСБ.425911.006	1	см. таблицу 1.4
Комплект инструмента и принадлежностей	ФРСБ.425914.006	1	см. таблицу 1.5
Руководство по эксплуатации	ФРСБ.425144.062-08РЭ	1	
Паспорт	ФРСБ.425144.062-08ПС	1	
Упаковка	ФРСБ.425915.012	1	

1.3.3 Состав комплектов монтажных частей представлен в таблице 1.4.  
Таблица 1.4 – Состав КМЧ

Наименование	Обозначение	Кол-во	Примечание
1	2	3	4
1 Комплект монтажных частей, в нём:	ФРСБ.425911.006		
1.1 Кронштейн	ФРСБ.301569.001	1	
1.2 Втулка	ФРСБ.713141.001	1	
1.3 Козырек литой	ФРСБ.731395.002	1	
1.4 Болт DIN 933-M6x35-A2-70		1	
1.5 Шайба DIN 433-6-200 HV-A2		1	
1.6 Саморез DIN 7981-3,9x19-A2		2	
1.7 Ввод гофрошланга		1	
1.8 Труба гофрированная РА 601013 F0		1	L=0,75м
1.9 Хомут 70-90		2	

1.3.4 Состав комплектов инструмента и принадлежностей представлен в таблице 1.5.

Таблица 1.5 – Состав КИП

Наименование	Обозначение	Кол-во	Примечание
1 Комплект инструмента и принадлежностей, в нем:	ФРСБ.425914.006		
1.1 Ключ накидной/рожковый 7811-0224 1x9 ГОСТ 16983-80		1	S10x10
1.2 Кабель USB-B M- USB-A M (1,8 м)		*	*1шт. на 5 изделий, но не менее 1шт. на отгружаемую партию

Пример записи при заказе:

«Извещатель охранный радиоволновый объемный «ЗЕБРА-42(24)-А» ФРСБ.425144.062ТУ».

Примечание - При заказе дополнительно указывается необходимость разделения извещателей по частотным литерам.

Для установки, монтажа и эксплуатации извещателей «ЗЕБРА-42(24)», ООО «Охранная техника» по отдельному заказу изготавливает и поставляет следующие изделия: блок питания «БПУ-24-0,5» («БПУ-15-0,15», «БПР-15-0,15», «БПР-24-0,5», «БПР-12-1», «БПУ-24-0,7»); коробка распределительная «Барьер-КР-М» («Барьер-КР», «Барьер-КР84»); блок грозозащиты «БГр-6» («БГр-4», «БГр-2DIN», «БГр-485DIN»); стойки для установки в грунт «ОПОРА-2», «ОПОРА-2,5», преобразователь интерфейса USB/RS-485 с изоляцией MOXA UPort 1130i, кронштейны для крепления на стену с выносом 1000/1250, 500, 350, 120 мм, устройство

настройки извещателей «УНИ» с предустановленным программным обеспечением.

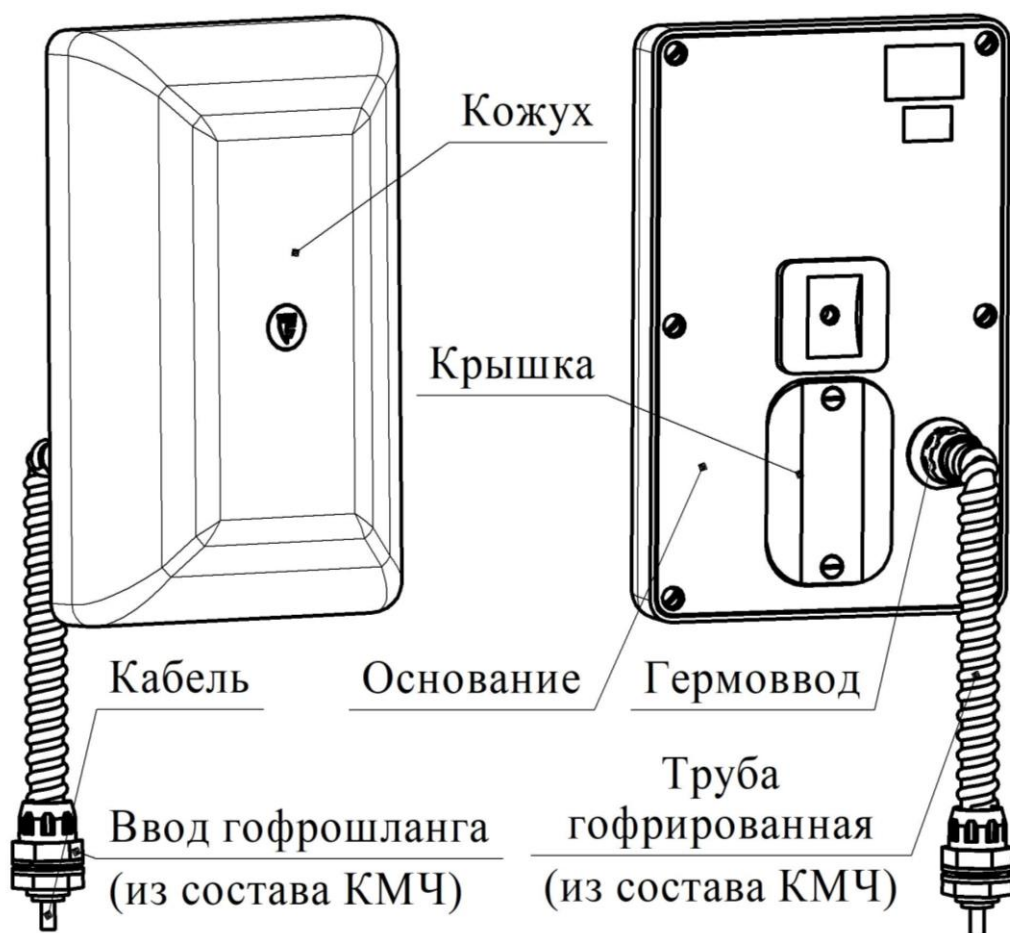
Назначение и способ установки дополнительных изделий отражены в настоящем руководстве и эксплуатационной документации на них.

#### 1.4 Устройство и работа

1.4.1. Извещатели конструктивно выполнены в виде одного блока.

1.4.2 Устройство извещателей «ЗЕБРА-42(24)»

1.4.2.1 Несущей конструкцией блока ПРМ-ПРД (габаритные размеры 211x134x78 мм) является пластиковое основание. На основании установлены микрополосковая антенна и плата обработки. Основание закрывается радиопрозрачным кожухом. В нижней части кожуха имеются три отверстия для предотвращения образования конденсата внутри блока. Органы настройки закрыты крышкой. Подключение извещателя производится с помощью девятижильного кабеля, выведенного из блока через гермоввод.

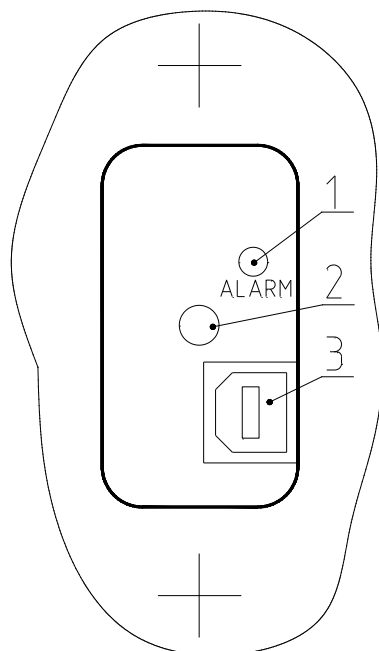


Примечание – В зависимости от условий поставки внешний вид гермоввода и ввода гофрошланга могут отличаться

Рисунок 1.2 – Конструкция блока ПРМ-ПРД извещателей «ЗЕБРА-42(24)»

### 1.4.3 Органы настройки извещателей «ЗЕБРА-42(24)»

1.4.3.1 Расположение органов настройки, находящихся под крышкой блока ПРМ-ПРД, показаны на рисунке 1.3.



- 1 – индикатор состояния извещателя;
- 2 – кнопка вскрытия;
- 3 – разъем USB.

Рисунок 1.3 - Органы настройки блока ПРМ-ПРД извещателей «ЗЕБРА-42(24)»

#### 1.4.3.2 Индикация рабочих режимов извещателя:

- включение индикатора извещателя на время не менее 3 сек. в режиме “Тревога”;

- выключение индикатора извещателя в режиме “Охрана”.

1.4.3.3 С целью предотвращения несанкционированного вскрытия крышки органов настройки в блоке ПРМ-ПРД установлена кнопка вскрытия. При открывании крышки органов настройки блока извещатель выдает извещение о тревоге по интерфейсу RS-485.

1.4.3.4 Настройка, контроль и индикация работы извещателя производятся:

- органами диалогового окна программы «Config FM Series», при настройке извещателя с помощью компьютера, работающего на платформе Windows;

- органами диалогового окна программы «FM UNI», при настройке извещателя с помощью устройства настройки извещателей «УНИ» (производство ООО «Охранная техника») или планшетного компьютера, работающего на платформе Android.

Подключение компьютера или планшетного компьютера производится к разъёму USB.

#### 1.4.4 Принцип действия извещателей

1.4.4.1 Принцип действия извещателя основан на методе линейной частотной модуляции, т.е. рабочая частота генератора линейно изменяется в небольших пределах. Сверхвысокочастотный передатчик

приемопередающего модуля излучает в направлении охраняемой зоны электромагнитные волны, которые, отражаясь от цели и окружающих предметов, попадают на сверхвысокочастотный приемник приемопередающего модуля.

1.4.4.2 Изменения принятых электромагнитных волн, вызванные доплеровским эффектом при движении нарушителя в зоне обнаружения, усиливаются и обрабатываются по заданному алгоритму. Если эти изменения превышают пороговое значение, происходит выдача извещателем тревожного извещения.

1.4.4.3 Применение в извещателе метода линейной частотной модуляции с разделением зоны обнаружения на двенадцать «подзон» позволяет существенно повысить помехоустойчивость извещателя и увеличить время наработки на ложное срабатывание.

#### 1.4.5 Работа извещателей.

1.4.5.1 После подачи напряжения питания извещатель осуществляет автоматический контроль работоспособности в течение времени не более 15 с.

При успешном завершении автоматического контроля извещатель переходит в дежурный режим.

При срабатывании извещатель формирует извещение о тревоге длительностью не менее 3 с.

После этого извещатель переходит в нормальное состояние в течение времени не более 5 с.

#### 1.5 Средства измерений, инструмент и принадлежности

1.5.1 Для обеспечения регулировки и настройки извещателей в процессе эксплуатации предполагается использование:

- ноутбука, работающего на платформе Windows с кабелем USB-B – USB-A (из комплекта КИП);

- устройства настройки извещателей «УНИ» с предустановленным программным обеспечением (производство ООО «Охранная техника») или планшетного компьютера, работающего на платформе Android с кабелями USB-B – USB-A (кабели из комплекта КИП) и кабеля OTG (в комплект поставки извещателя не входит);

- устройства настройки извещателей «УНИ» или планшетного компьютера, работающего на платформе Android с интерфейсом Bluetooth (для исполнения «ЗЕБРА-42(24)-Bluetooth»).

- удаленного компьютера по интерфейсу RS-485, подключенного к извещателям с помощью преобразователя интерфейса USB/RS-485 (поставляется ООО «Охранная техника» по отдельному заказу).

1.5.2 Для обслуживания извещателей в процессе установки, регулировки и эксплуатации используется комплект инструмента и принадлежностей ФРСБ.425914.006.

## 1.6 Маркировка

### 1.6.1 Маркировка извещателей содержит:

- товарный знак предприятия-изготовителя;
- наименование блока извещателя;
- заводской порядковый номер;
- год и квартал изготовления.

### 1.6.2 Маркировка транспортно-потребительской тары содержит:

- наименование извещателя;
- наименование предприятия-изготовителя, его товарный знак;
- почтовый адрес, номер телефона (факса), адрес электронной почты и официальный сайт в сети Internet предприятия-изготовителя;
- диапазон напряжения электропитания;
- область применения;
- основные потребительские свойства (функциональные характеристики);
- изображение внешнего вида извещателя;
- знаки соответствия;
- дата проведения упаковки;
- манипуляционные знаки и знаки условий транспортировки.

## 1.7 Упаковка

1.7.1 Извещатели упакованы по документации предприятия-изготовителя в транспортно-потребительскую тару, обеспечивающую сохранность упакованной продукции в процессе транспортирования и хранения.

## 2 Использование по назначению

### 2.1 Эксплуатационные ограничения

2.1.1 Эксплуатация извещателей возможна только в условиях согласно п.1.1.5 настоящего руководства.

2.1.2 Конфигурация и параметры участка, на котором устанавливают извещатели, а также требования к нему должны удовлетворять требованиям пп.1.2.2.1, 1.2.2.2.

2.1.3 Уровень принятых электромагнитных волн зависит от роста и массы человека, скорости его передвижения, места пересечения участка и рельефа.

2.1.4 Уровень на входе блока ПРМ-ПРД может изменяться под влиянием помеховых факторов, например: осадки, растительность, мелкие животные, электромагнитные помехи, раскачивание ветвей деревьев, створок ворот, попадающих в зону обнаружения, по амплитуде соизмеримых с вторжением человека.

2.1.5 На уровень принятых блоком ПРМ-ПРД электромагнитных волн могут влиять следующие факторы: расположение в зоне обнаружения или в непосредственной близости от неё протяжённых сооружений или предметов (ограждений, стен и т.п.), а также неровности рельефа, наличие снега или

растительности на участке. В этих случаях, вследствие переотражений и интерференции, конфигурация зоны обнаружения искажается.

2.1.6 На объектах с повышенной грозовой опасностью необходимо применение внешних блоков грозозащиты «БГр-б» (производство ООО «Охранная техника») или аналогичных. Применение блоков грозозащиты рекомендуется также при длине соединительных линий более 300 м.

## 2.2 Подготовка изделия к использованию

### 2.2.1 Меры безопасности

2.2.1.1 К монтажу, пусконаладочным работам, обслуживанию изделия допускаются лица, изучившие настоящее РЭ в полном объеме.

2.2.1.2 При техническом обслуживании изделия следует соблюдать правила техники безопасности при работе с аппаратурой, находящейся под рабочим напряжением до 1000 В.

2.2.1.3 ЗАПРЕЩАЕТСЯ ПРОИЗВОДИТЬ МОНТАЖ, ПУСКОНАЛАДОЧНЫЕ РАБОТЫ ИЗДЕЛИЯ ВО ВРЕМЯ ГРОЗЫ, ВВИДУ ОПАСНОСТИ ПОРАЖЕНИЯ ЭЛЕКТРИЧЕСКИМ ТОКОМ ПРИ ГРОЗОВЫХ РАЗРЯДАХ ОТ НАВОДОК НА ЛИНИИ СВЯЗИ.

2.2.1.4 Прокладку и разделывание кабелей, а также подключение их к блоку извещателя необходимо производить при отключенном напряжении питания.

2.2.1.5 Блок извещателя питается от источника постоянного тока напряжением 10...30 В или от сети переменного тока напряжением 220 В через блок питания «БПУ-24-0,7» (производство ООО «Охранная техника») или аналогичного, поэтому перед началом работ необходимо изучить эксплуатационную документацию на блок питания.

2.2.1.6 К работам по установке, профилактике и ремонту извещателей допускаются лица, прошедшие специальный инструктаж и сдавшие экзамен по технике безопасности.

### 2.2.2 Правила распаковывания и осмотра изделия

2.2.2.1 Перед распаковыванием извещателей произвести тщательный осмотр упаковки и убедиться в ее целостности. Перед вскрытием упаковки проверить на ней наличие штампа ОТК.

2.2.2.2 Вскрытие упаковки необходимо производить в помещении или под навесом. При распаковывании исключить попадание атмосферных осадков и влияние агрессивных сред на извещатель.

2.2.2.3 Проверить комплектность извещателя.

2.2.2.4 Проверить наличие штампа ОТК в паспорте извещателя.

2.2.2.5 На извещателях не должно быть механических дефектов в виде глубоких царапин, забоин.



## 2.3 Установка и настройка извещателей

### 2.3.1 Общие указания

2.3.1.1 Размещение извещателей на объекте эксплуатации производить в соответствии с требованиями настоящего РЭ и рекомендациями проекта на систему охранной сигнализации.

2.3.1.2 Технологическая последовательность монтажных операций определяется исходя из удобства их проведения.

2.3.1.3 Установка извещателей должна обеспечивать удобный подвод соединительных кабелей и свободный доступ к ним при монтаже, эксплуатации, обслуживании.

2.3.1.4 Электромонтаж извещателей, подключение к распределительной коробке и источнику питания производить в соответствии с проектом на систему охранной сигнализации.

### **ВНИМАНИЕ!**

**1. ПРИ УСТАНОВКЕ ИЗВЕЩАТЕЛЯ НА ОХРАНЯЕМОМ ОБЪЕКТЕ НЕЛЬЗЯ УСТАНОВЛИВАТЬ РЯДОМ ИЗВЕЩАТЕЛИ С ОДИНАКОВЫМИ ЧАСТОТНЫМИ ЛИТЕРАМИ.** При заказе извещателей с разными частотными литерами необходимо руководствоваться проектной документацией на объект. При использовании на объекте извещателей в количестве, превышающем пять штук, возможность применения определяется путем опытной эксплуатации.

**2. При установке извещателя способами, отличающимися от приведенных в данном «Руководстве по эксплуатации», возможность применения определяется путем опытной эксплуатации.**

### 2.3.2 Порядок установки извещателей «ЗЕБРА-42(24)»

2.3.2.1 Обеспечить выполнение требований п.2.1.2.

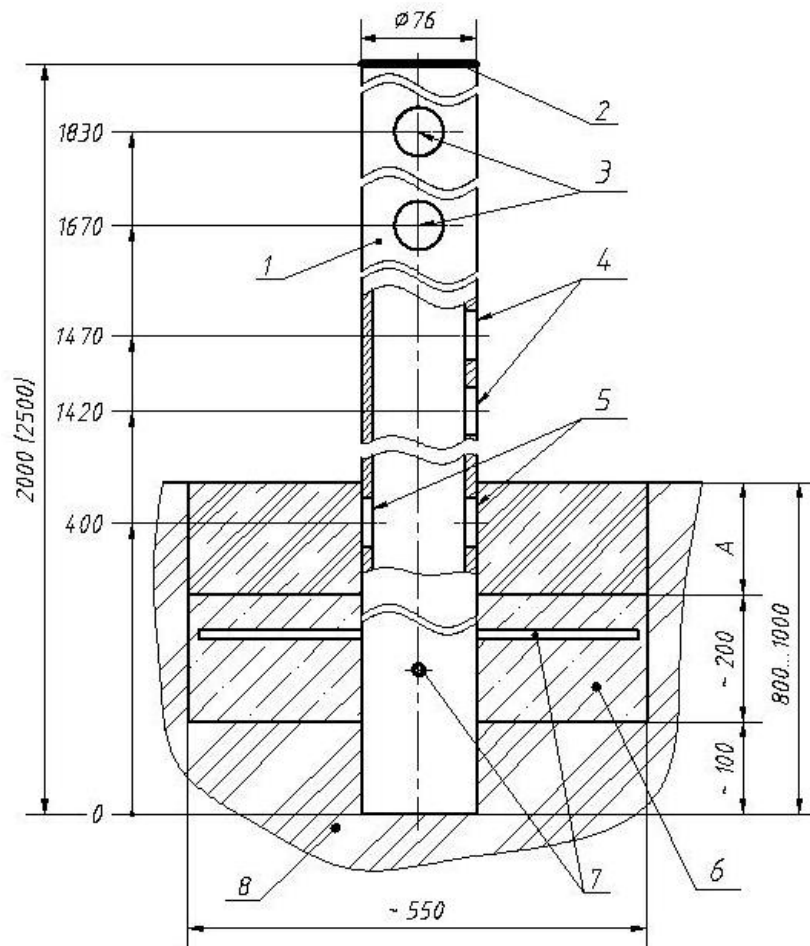
2.3.2.2 Произвести разметку периметра под места установки опор.

2.3.2.3 Установить опоры. В качестве опор рекомендуется использовать металлические трубы диаметром 70...90 мм. Высота опоры над поверхностью должна составлять не менее 1100 мм. В районах, где выпадает большое количество снега, надземная часть опоры должна соответствовать п. 2.3.2.6.

2.3.2.4 Возможна установка стоек «ОПОРА-2» и «ОПОРА-2,5» (производство ООО «Охранная техника») с бетонированием. Стойки изготовлены из стальной трубы диаметром 76 мм и отличаются длиной (2 м и 2,5 м соответственно). В конструкции стойки предусмотрены штыри для удержания в бетоне и отверстия для ввода кабеля.

2.3.2.5 Высота опоры над поверхностью земли должна быть не менее 1100 мм.

Пример установки стойки «ОПОРА-2» («ОПОРА-2,5») показан на рисунке 2.1.



1- «ОПОРА-2» или «ОПОРА-2,5»; 2- заглушка пластмассовая; 3- отверстия для ввода кабеля извещателя внутрь опоры; 4- отверстия для ввода магистрального кабеля и кабеля извещателя; 5- отверстия для ввода магистрального кабеля; 6- бетон (гравий); 7- штыри для предотвращения несанкционированного демонтажа опоры; 8- грунт.

#### Примечания

- 1 На размере А грунт закладывать после окончания монтажных работ.
- 2 Размеры даны в мм.

Рисунок 2.1 - Пример установки стойки «ОПОРА-2» («ОПОРА-2,5»)

2.3.2.6 При использовании извещателей в районах Крайнего Севера (высота снежного покрова от 2 до 3,5 м) рекомендуется устанавливать извещатель на высоких опорах. При установке высоких опор необходимо обеспечить их жёсткость при ветровых нагрузках. Пример установки высокой опоры показан на рисунке 2.2.

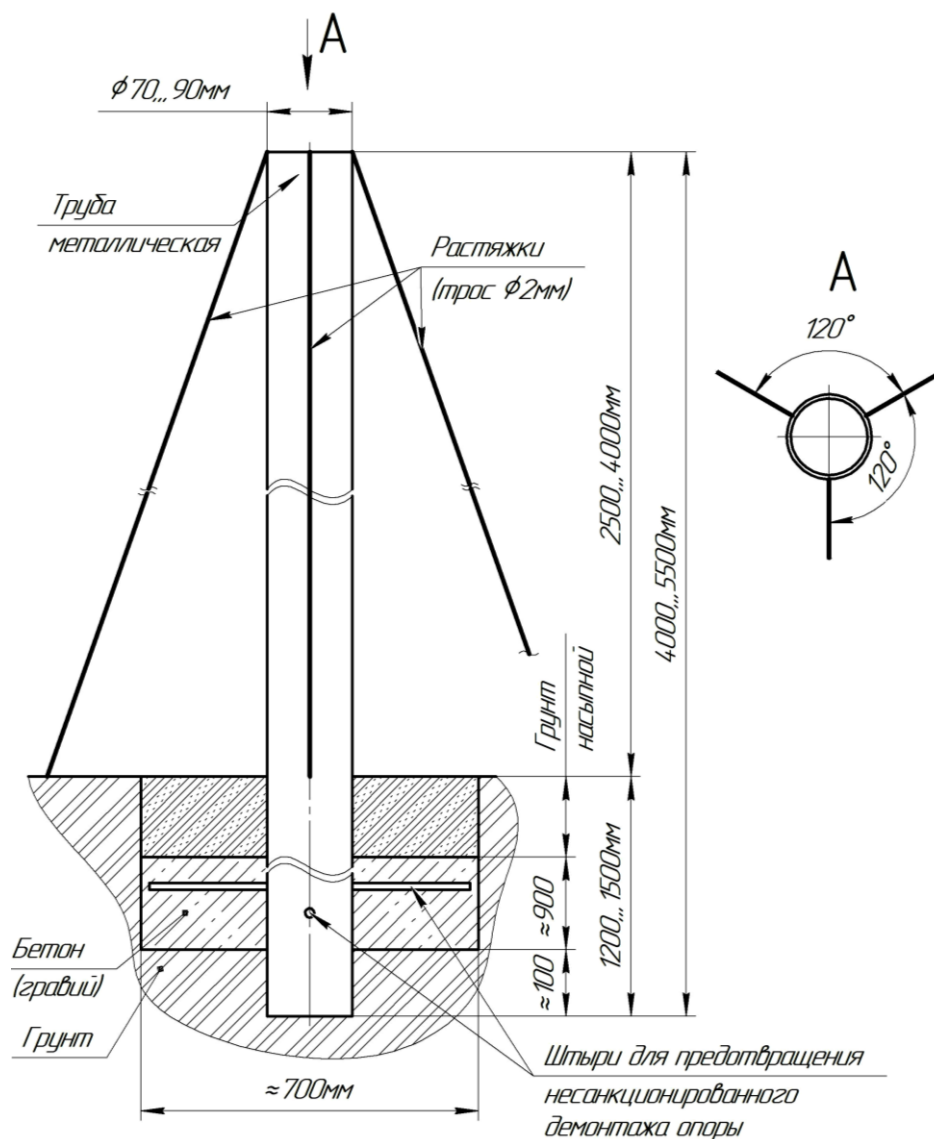


Рисунок 2.2 - Установка опоры высотой до 4 м

2.3.2.7 Проложить магистральные кабели в соответствии с проектом на систему охранной сигнализации.

Рекомендуется использовать кабели типа КСПП или ТППЭП, имеющие экран или металлическую оболочку.

Сечение жил кабеля выбирается из условия обеспечения напряжения питания не менее 9 В на каждом из блоков извещателя.

Не рекомендуется прокладывать магистральные кабели вблизи источников сильных электромагнитных помех (силовые кабели, антенные системы и т.п.) и использовать свободные жилы кабеля для трансляции импульсных сигналов.

2.3.2.8 В случае, если проектом на систему охранной сигнализации предусмотрено применение распределительных коробок серии «Барьер-КР-М» (производство ООО «Охранная техника») и блоков питания «БПУ-24-0,7» (производство ООО «Охранная техника»), необходимо установить их на опоре вместе с блоками извещателя с внутренней стороны

охраняемого периметра, применив хомуты из собственного комплекта поставки.

Рекомендуется использовать один блок питания «БПУ-24-0,7» для электропитания двух смежных извещателей. Учитывая, что в блоке питания «БПУ-24-0,7» имеется пять свободных контактных колодок, на опоре, где он установлен, коробку распределительную допускается не устанавливать.

### 2.3.3 Монтаж извещателей «ЗЕБРА-42(24)» на опоре

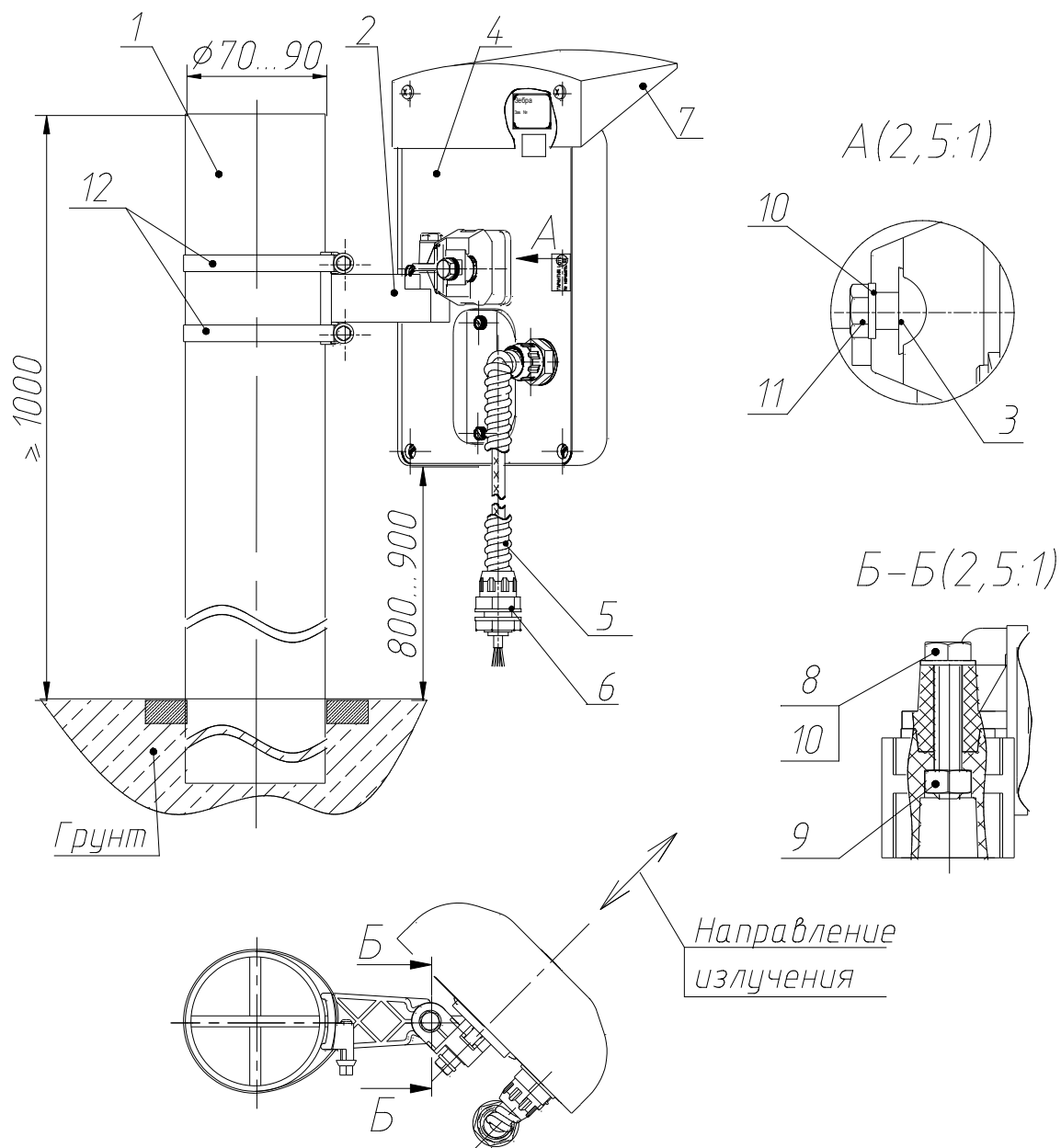
2.3.3.1 При помощи двух хомутов поз.12 (из состава КМЧ) установить на опоре поз.1 блок ПРМ-ПРД поз.4 (при установке вне помещения предварительно установить козырёк поз.7 из состава КМЧ с помощью двух саморезов 3,9x19 из комплекта поставки) как показано на рисунке 2.3. Для крепления на опоре большего диаметра следует применять хомуты шириной 12 мм (в комплект поставки не входят).

Высота установки блока ПРМ-ПРД в отсутствие снежного покрова должна соответствовать указанной на рисунке 2.3.

**ВНИМАНИЕ! ПРАВИЛЬНАЯ ОРИЕНТАЦИЯ БЛОКА ПРМ-ПРД НА ОПОРЕ – ДРЕНАЖНЫМИ ОТВЕРСТИЯМИ ВНИЗ!**

2.3.3.2 Продеть кабель блока ПРМ-ПРД в трубу гофрированную поз.5 (из состава КМЧ). На трубу гофрированную установить ввод гофрошланга поз.6 (из состава КМЧ).

**ВАЖНО! УСТАНОВКА ТРУБЫ ГОФРИРОВАННОЙ ОБЯЗАТЕЛЬНА.**



1-опора	-1шт;	7- козырек	-1шт.
2-кронштейн	-1шт;	8-болт М6х35	-1шт;
3-втулка	-1шт;	9-гайка М6	-1шт;
4-блок ПРМ-ПРД	-1шт;	10-шайба 6	-2шт;
5-труба гофрированная	-1шт;	11- болт М6х35	-1шт;
6-ввод гофрошланга	-2шт;	12- хомут	-2шт;

Примечания:

1 Вариант установки извещателя на опоре с использованием защитного козырька (из состава КМЧ). Козырек поз.7 устанавливается при монтаже извещателя вне помещения.

2. Размеры даны в мм.

Рисунок 2.3 - Установка извещателя на опоре

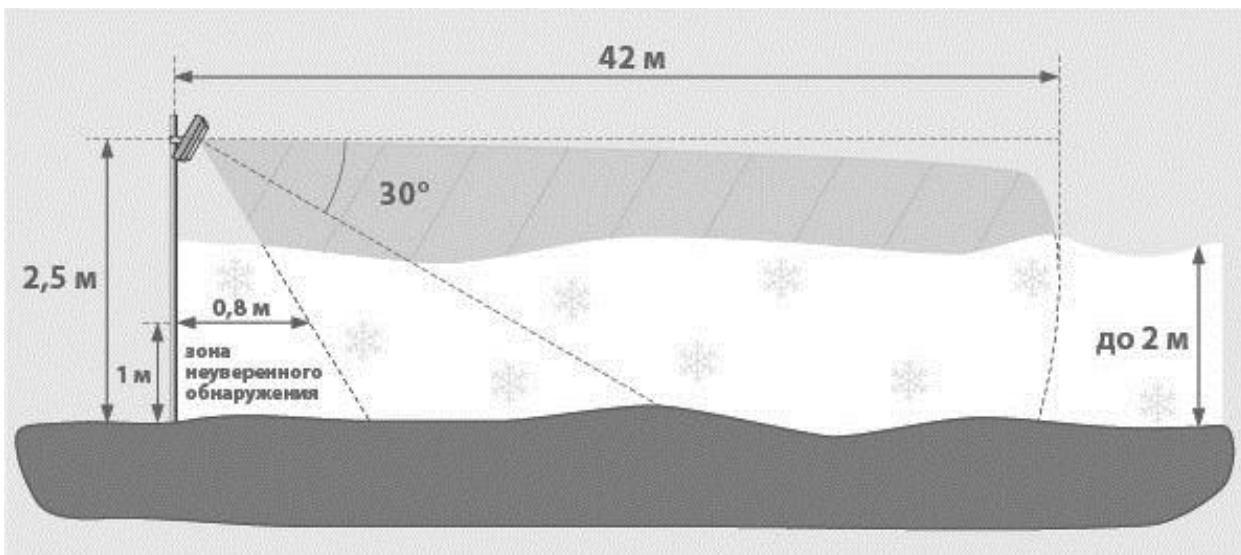


Рисунок 2.4 - Установка извещателя на высокой опоре в местах с высотой снежного покрова до 2 м

2.3.3.3 При установке извещателей на высоких опорах (см. рисунок 2.4) необходимо обеспечить оптимальный угол наклона оси зоны обнаружения извещателя –  $30^{\circ}$  относительно горизонта. В этом случае сохраняется обнаружительная способность на всем протяжении зоны обнаружения – 42 м.

На рисунке 2.4. показан пример установки извещателя при высоте снежного покрова до 2 м. При большей высоте снежного покрова следует увеличить высоту установки так, чтобы извещатель был выше уровня снега на 0,5 м, сохранив угол наклона извещателя. Зона неуверенного обнаружения может увеличиться до двух метров.

Зону неуверенного обнаружения можно защитить, установив соседний извещатель «с перекрытием». Варианты установки показаны на рисунке 2.5. Соседние извещатели должны иметь разные частотные литеры.

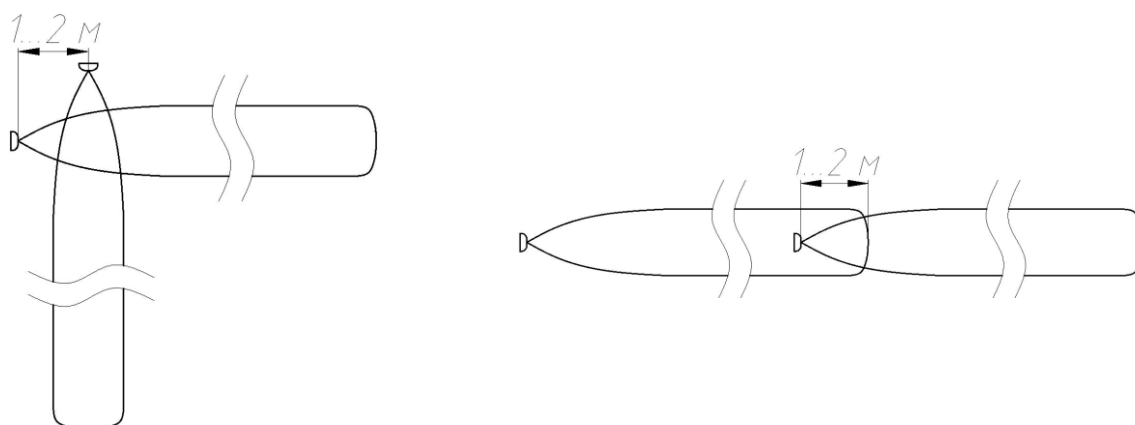


Рисунок 2.5 - Установка извещателей «с перекрытием»

2.3.4 Установка извещателей «ЗЕБРА-42(24)» на «Кронштейне-1000/1250» (производство ООО «Охранная техника»)

2.3.4.1 В случае отсутствия возможности установки опор и наличии жёсткого ограждения, для монтажа извещателей «ЗЕБРА-42(24)» рекомендуется использовать «Кронштейн-1000/1250». «Кронштейн-1000/1250» предназначен для установки на ограждение или стену охранных извещателей и распределительных коробок.

2.3.4.2 С инструкцией по монтажу «Кронштейна-1000/1250» на ограждении можно ознакомиться в эксплуатационной документации на него.

2.3.4.3 Монтаж извещателей на «Кронштейне-1000/1250» проводить в соответствии с п.2.3.3.

2.3.5 Порядок установки извещателей «ЗЕБРА-42(24)» на охраняемую поверхность.

2.3.5.1 В зависимости от тактики использования извещателей «ЗЕБРА-42(24)», для их монтажа на охраняемой поверхности используют выносные кронштейны 500, 350, 120 мм (производство ООО «Охранная техника»):

- кронштейн 500 мм рекомендуется применять, если верх заграждения «закрыт» средствами физической защиты (АСКЛ, АКЛ и т.п.) (см. рисунки 2.6, 2.8);

- кронштейн 350 мм рекомендуется применять, если по верхней части заграждения отсутствуют средства физической защиты (см. рисунки 2.6, 2.8);

- кронштейн 120 мм рекомендуется применять, если направление излучения блока перпендикулярно плоскости опорной поверхности, или находится в пределах угла ( $90^\circ \pm 40^\circ$ ) (см. рисунки 2.7, 2.8).

2.3.5.2 В выбранном месте произвести разметку в соответствии с рисунками 2.6, 2.7.

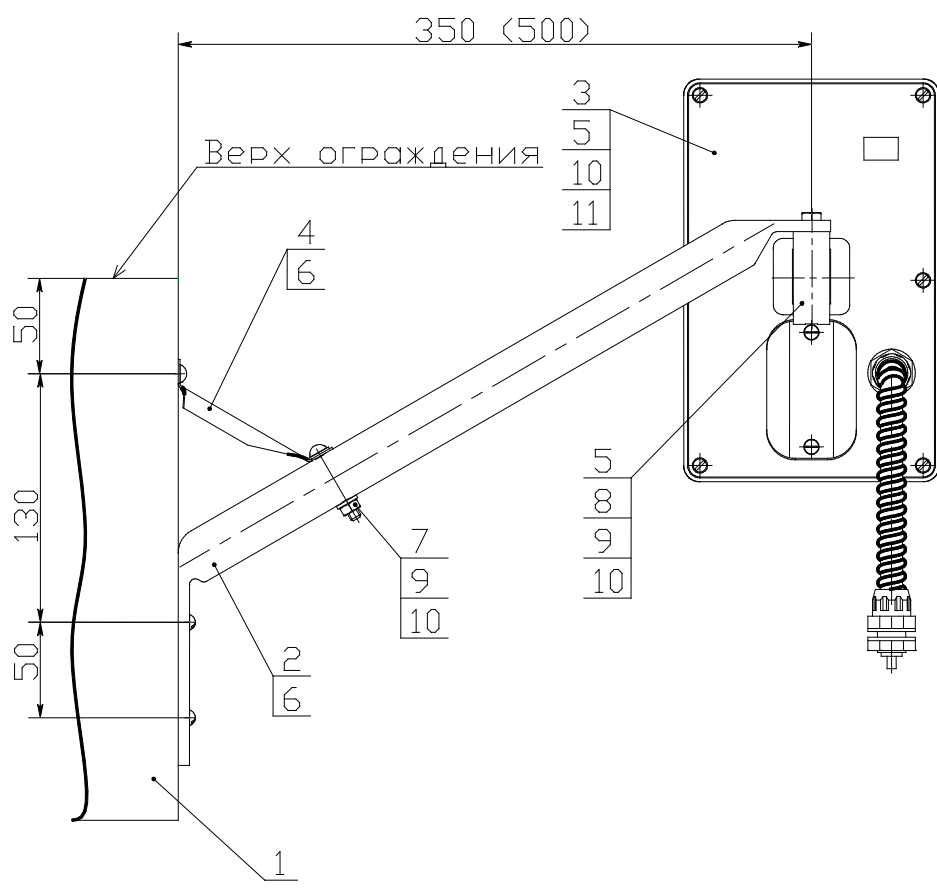
2.3.5.3 Закрепить на стене поз.1 кронштейн поз.2 с помощью шурупов поз.6.

2.3.5.4 В паз кольца поз.8 установить болт поз.11 и обеспечить крепление блока ПРМ-ПРД на кронштейне поз.2.

2.3.5.5 Ослабить гайку поз.9 и, вращая блок в горизонтальной плоскости, сориентировать его в нужном направлении.

2.3.5.6 Застопорить гайку поз.9.

2.3.5.7 Перемещая блок ПРМ-ПРД относительно паза кольца поз.8, сориентировать блок в вертикальной плоскости и застопорить его болтом поз.11.



1- ограждение		7- болт М6х35	-1шт.;
2- кронштейн	-1шт.;	8- кольцо	-1шт.;
3- блок ПРМ-ПРД	-1шт.;	9- гайка М6	-2шт.;
4- уголок	-1шт.;	10- шайба 6	-4шт.;
5- шайба фигурная	-2шт.;	11- болт М6х14	-1шт.
6- шуруп М6х50	-4шт.;		

**Примечания:**

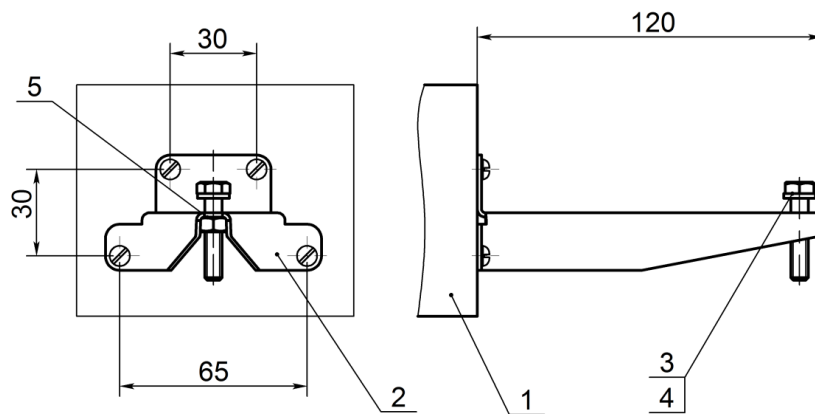
1 Вариант установки извещателя на поверхности без использования защитного козырька.

2. Размеры даны в мм.

Рисунок 2.6 – Установка блока ПРМ-ПРД на кронштейне 500 мм (350 мм)

**ВНИМАНИЕ! ПРИ ИСПОЛЬЗОВАНИИ ИЗВЕЩАТЕЛЕЙ ДЛЯ ЗАЩИТЫ ОТ ПЕРЕЛАЗА НЕОБХОДИМО РАСПОЛАГАТЬ КРОНШТЕЙНЫ 350 ИЛИ 500 ПО ВЕРХНЕЙ КРОМКЕ ОГРАЖДЕНИЯ (СМ. РИСУНОК 2.6)**





- |                |        |             |        |
|----------------|--------|-------------|--------|
| 1- ограждение; |        | 4- шайба 6  | -1шт.; |
| 2- кронштейн   | -1шт.; | 5- гайка М6 | -1шт.  |
| 3- болт М6×30  | -1шт.; |             |        |

Рисунок 2.7 – Установка кронштейна 120 мм

2.3.5.8 На рисунке 2.8 приведён пример установки извещателя с применением выносных кронштейнов 500, 350, 120 мм.

2.3.5.9 Углы поворота блока ПРМ-ПРД на выносном кронштейне:

в горизонтальной плоскости – 180°;

в вертикальной плоскости: вверх – на угол 17°, вниз – на угол 45°.

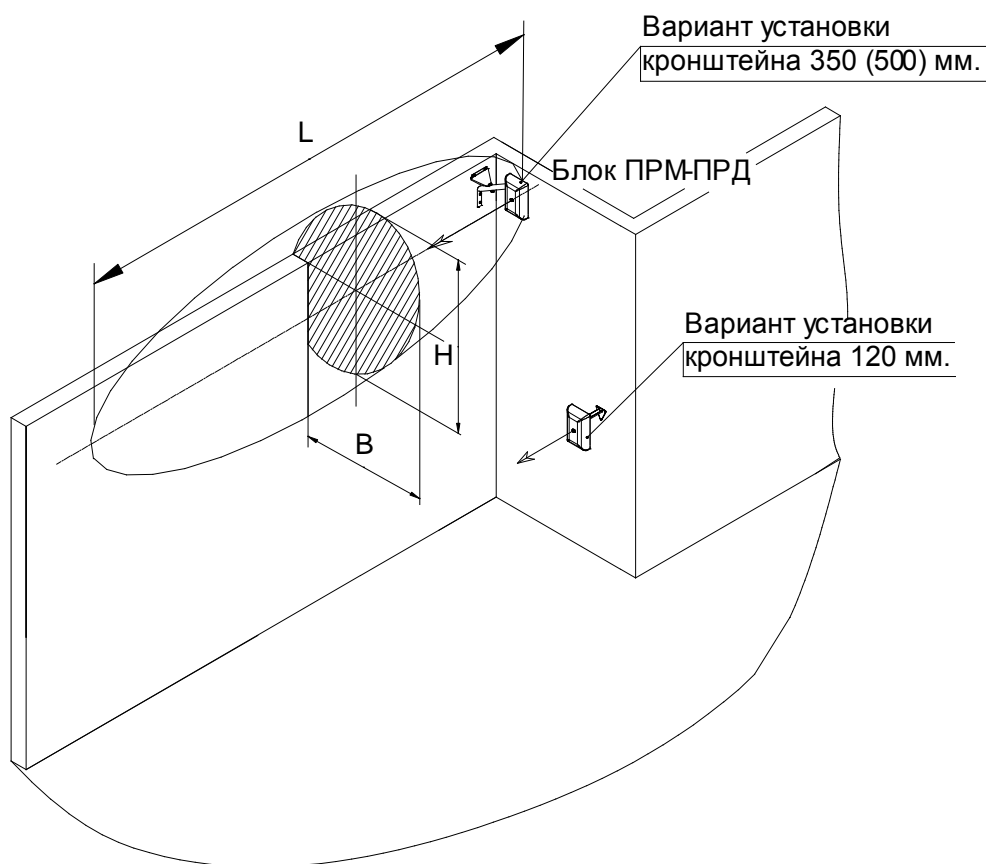


Рисунок 2.8 - Примеры установки извещателя с применением выносных кронштейнов 500, 350, 120 мм

Примечания:

1 При установке блока ПРМ-ПРД извещателя вдоль стен зданий и других протяжённых поверхностей для крепления должны использоваться кронштейны с выносом от стены не менее 350 мм, т.к. за счет поглощений и переотражений от стены тактико-технические характеристики извещателя могут ухудшиться.

2 Размеры и материал заграждения не нормируется.

3 Необходимо обеспечить жесткость конструкции заграждения.

#### 2.3.6 Подключение извещателя

2.3.6.1 Произвести необходимые подключения цепей питания, сигнальных цепей, цепей дистанционного контроля согласно схеме проекта на систему охранной сигнализации. Блок ПРМ-ПРД подключается собственным кабелем, назначение проводника определяется по его цвету. В таблице 2.1 приведена информация о цвете и назначении проводов кабеля блока ПРМ-ПРД.

**ВНИМАНИЕ! КАТЕГОРИЧЕСКИ ЗАПРЕЩАЕТСЯ НАПРЯМУЮ «ЗАЗЕМЛЯТЬ» ЦЕПИ ИЗВЕЩАТЕЛЯ. НЕОБХОДИМО ИСПОЛЬЗОВАТЬ ВНЕШНИЙ БЛОК ГРОЗОЗАЩИТЫ БГр-6.**

Таблица 2.1 - Назначение проводов кабеля извещателей

Цветовая маркировка проводов кабеля	Назначение	Примечание
Белый	Плюс питания (+)	
Коричневый	Минус питания (-)	
Желтый	Контакты реле (НЗ)	
Розовый		
Фиолетовый	Цепь несанкционированного вскрытия (БЛ)	
Чёрный		
Зелёный	Дистанционный контроль (ДК)	
Синий	RS-485 «В»	
Красный	RS-485 «А»	
Серый	Активация интерфейса Bluetooth	Только для извещателя «ЗЕБРА-42(24)-Bluetooth»

2.3.6.2 Контакты кнопки несанкционированного вскрытия могут быть подключены к приемно-контрольному прибору двумя способами:

- отдельным шлейфом, в этом случае потребитель получает информацию о вскрытии крышки блока ПРМ-ПРД отдельным сигналом. Тревожное извещение будет приходить при вскрытии крышки блока ПРМ-ПРД даже при отключенном электропитании извещателя.

- включение контактов кнопки вскрытия последовательно с контактами исполнительного реле. В этом случае тревожное извещение будет приходить

при срабатывании исполнительного реле или при вскрытии крышки блока на один канал приемно-контрольного прибора.

2.3.6.3 Для активации интерфейса «Bluetooth» в извещателе «ЗЕБРА-42(24)-Bluetooth» необходимо подключить серый провод блока ПРМ-ПРД на «+» питания.

2.3.6.4 На рисунке 2.9 приведена схема подключения извещателя при использовании блока грозозащиты «БГр-6» и блока питания «БПУ-24-0,5».

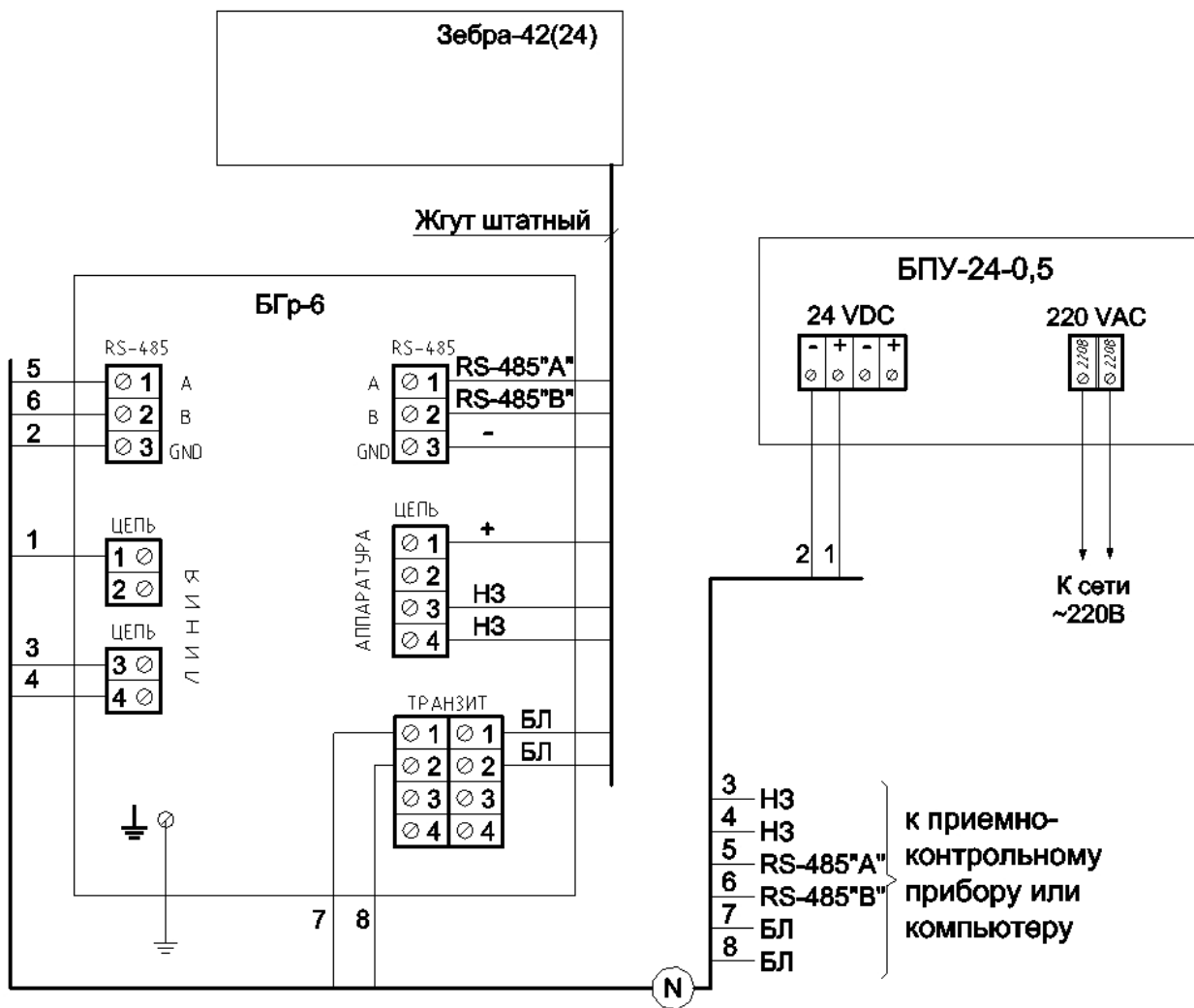


Рисунок - 2.9 Схема подключения извещателя при использовании блока грозозащиты «БГр-6».

### 2.3.7 Настройка извещателей с применением ноутбука (компьютера) на платформе Windows

2.3.7.1 Перед началом работы необходимо:

- установить на ноутбук программное обеспечение «Настройка извещателей серии Зебра» (далее ПО). ПО находится на сайте [www.FORTEZA.ru](http://www.FORTEZA.ru).

- установить на ноутбук драйвер виртуального COM-порта.

2.3.7.1.1 Установка Программы управления «Настройка извещателей серии Зебра».

2.3.7.1.1.1 Запустить на компьютере файл «Настройка извещателей серии Зебра\_установка v2.0.exe».

2.3.7.1.1.2 После запуска файла на выполнение появится следующее окно

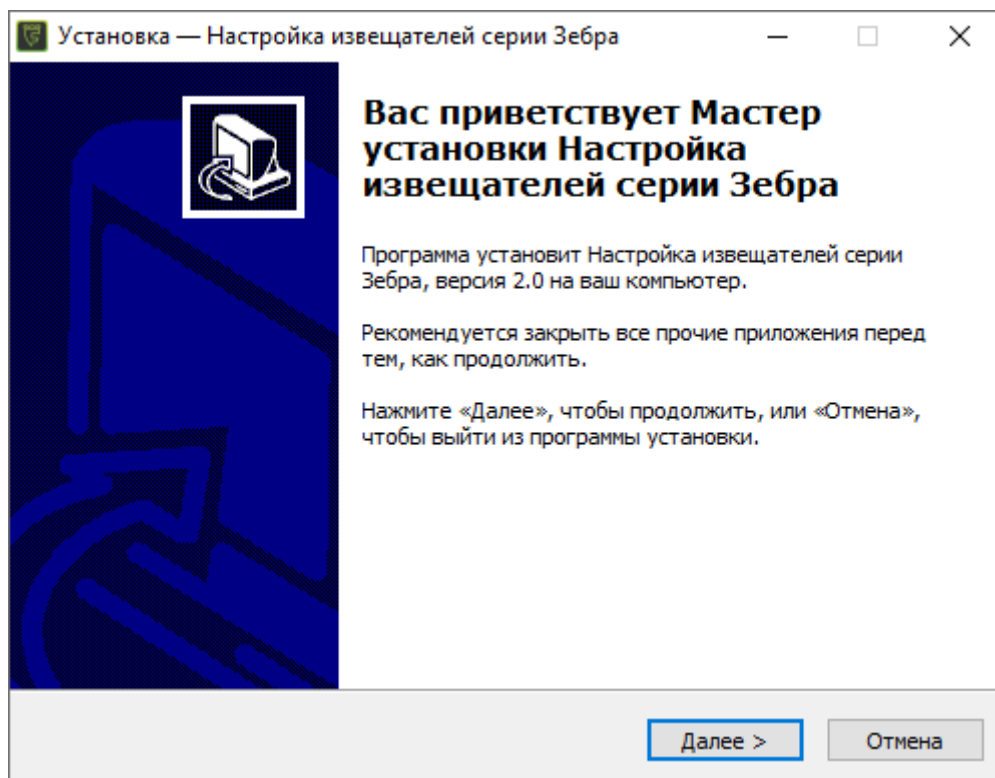


Рисунок 2.10

Следуя инструкциям инсталлятора выполнить установку программы, произведя действия согласно рисункам 2.11-2.14.

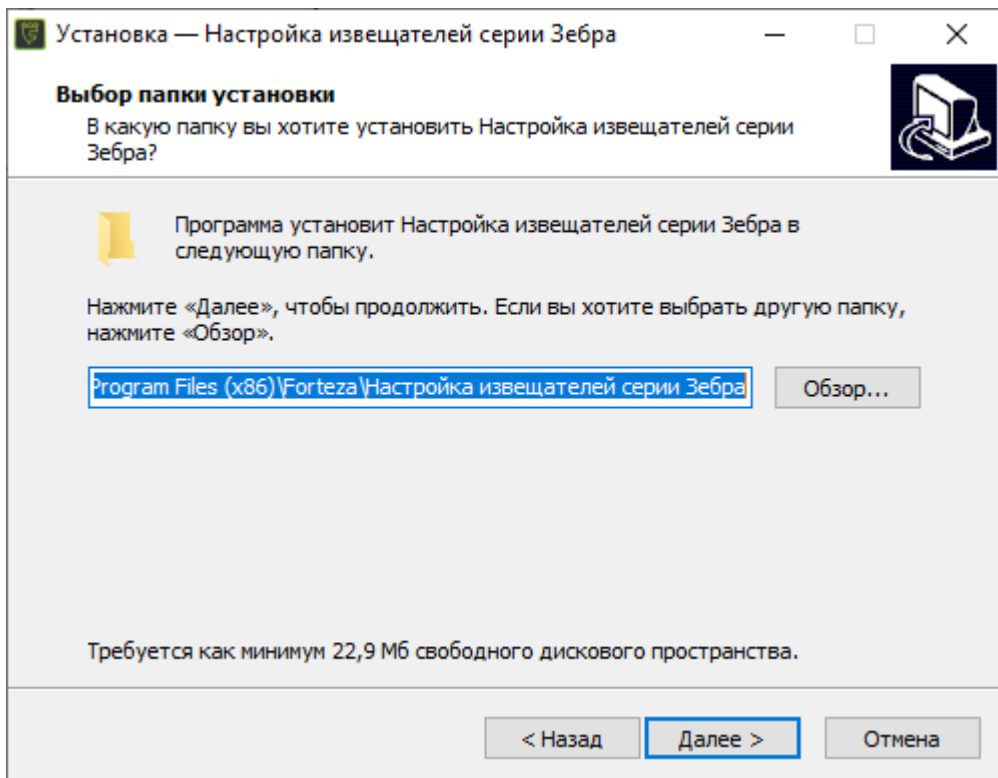


Рисунок 2.11

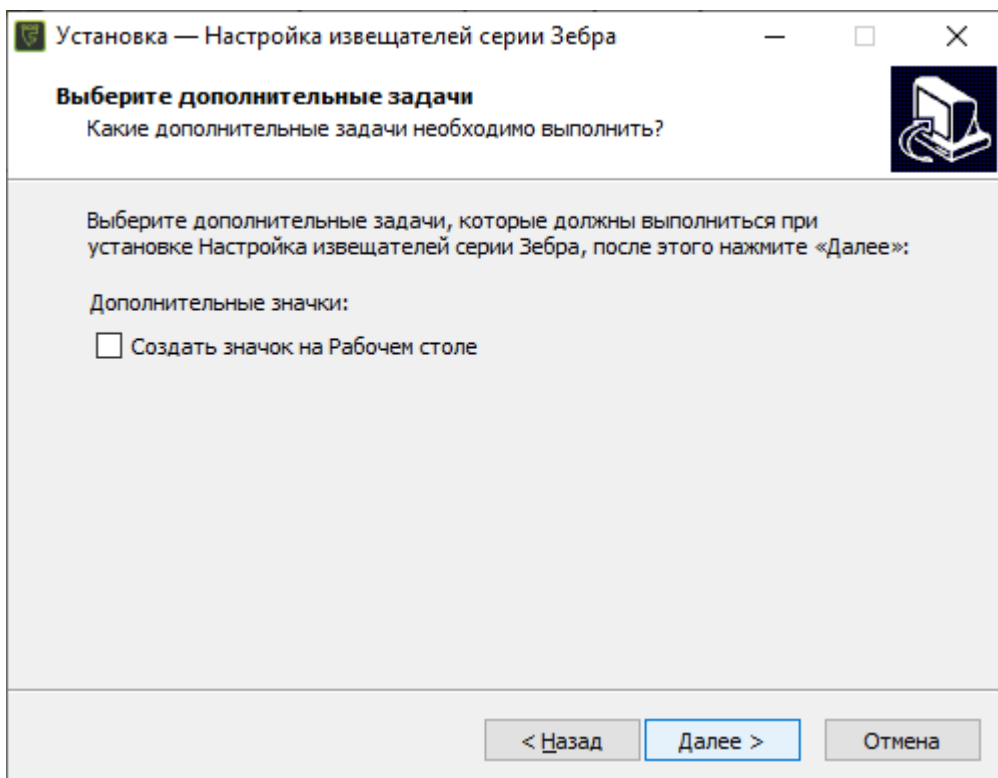


Рисунок 2.12

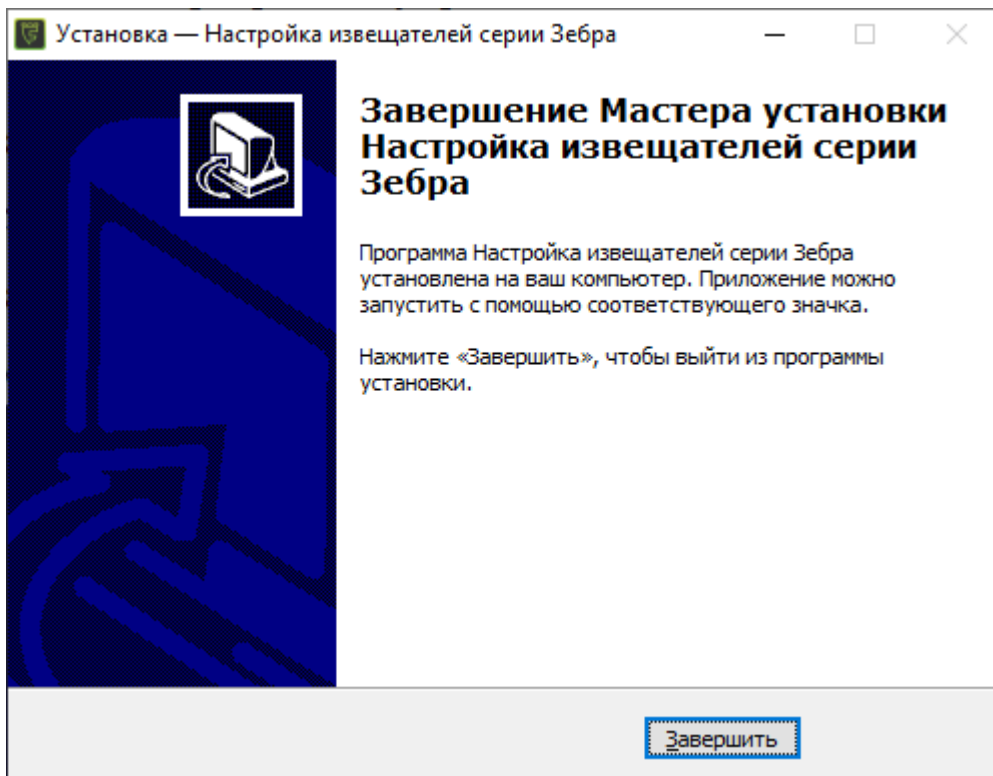


Рисунок 2.13

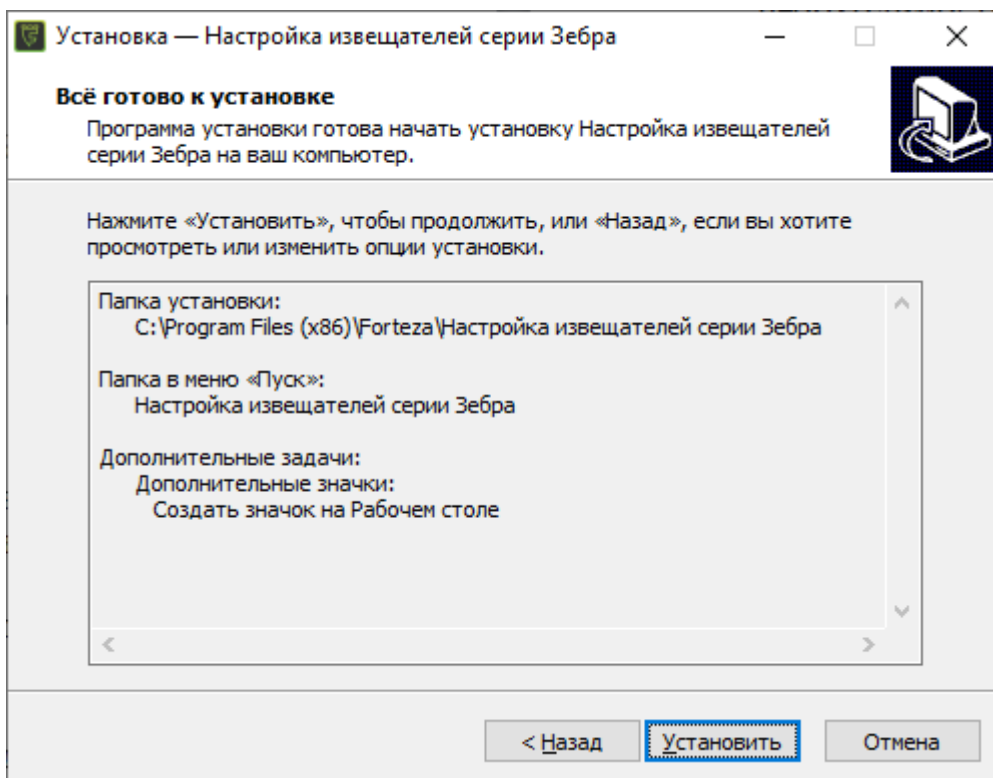


Рисунок 2.14

### 2.3.7.1.2 Установка Виртуального СОМ-порта.

2.3.7.1.2.1 Снять крышку органов настройки блока ПРМ-ПРД.

2.3.7.1.2.2 Подключить ноутбук с помощью кабеля USB А-В (из состава КИП) к разъёму USB блока ПРМ-ПРД.

2.3.7.1.2.3 Подать питание на извещатель. Компьютер определит тип USB устройства и попросит установить драйвер, для этого произведите действия согласно рисункам 2.15-2.18.

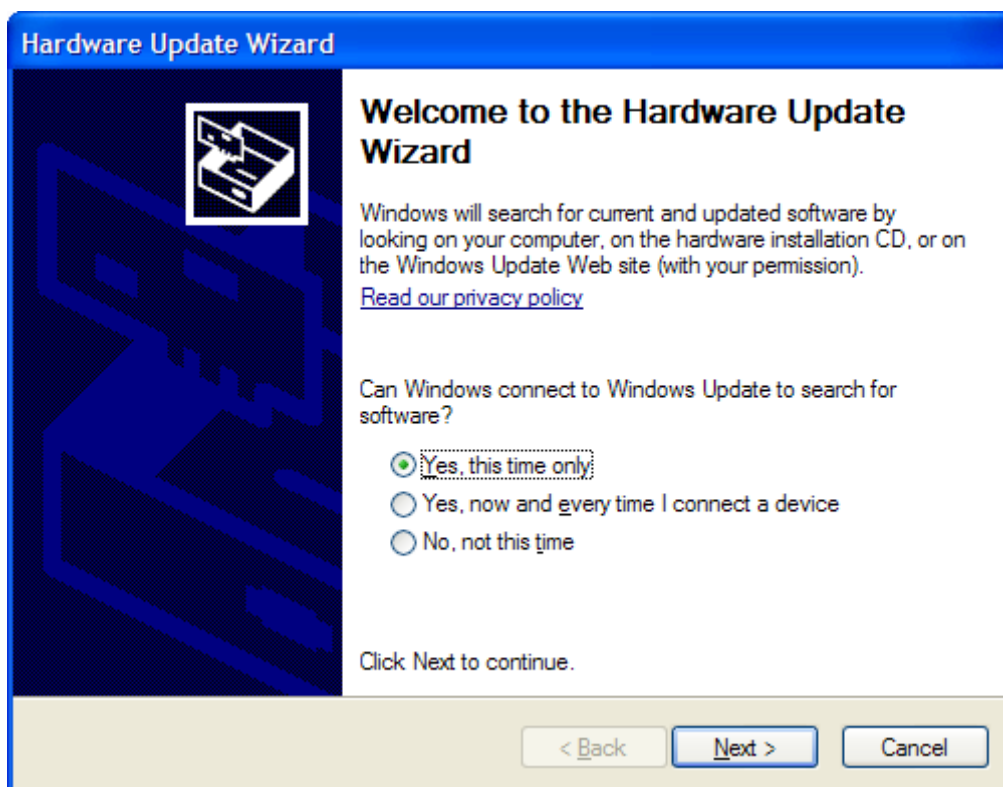


Рисунок 2.15

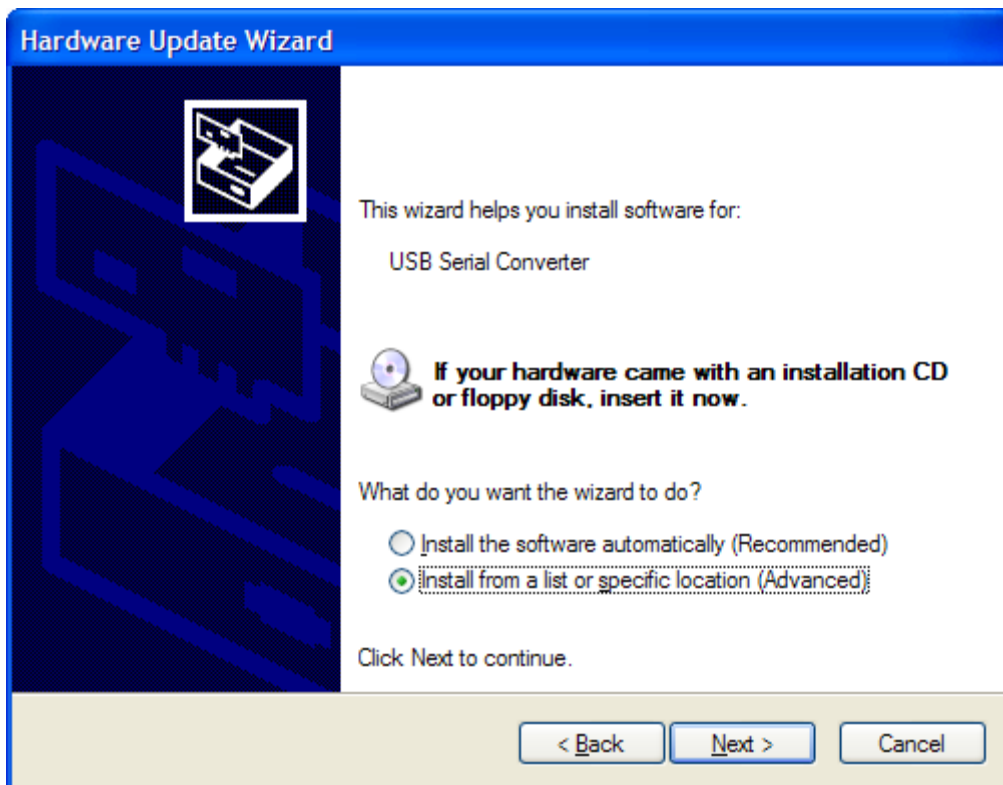


Рисунок 2.16

В окне Параметры поиска и установки выбрать папку COM-PORT.

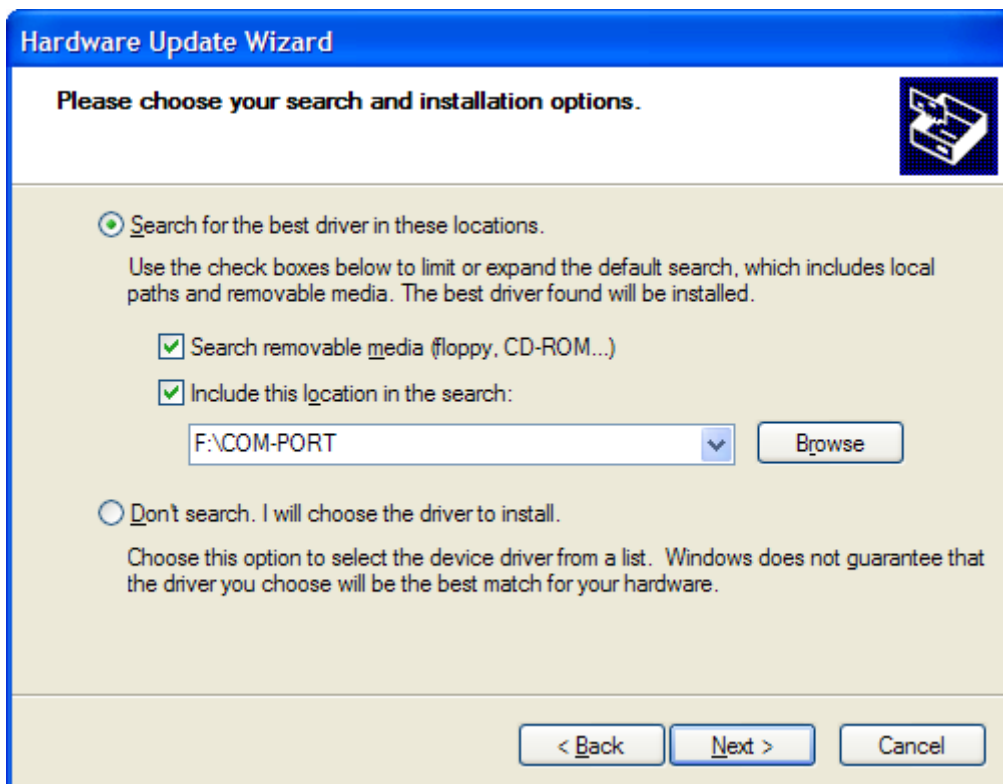


Рисунок 2.17



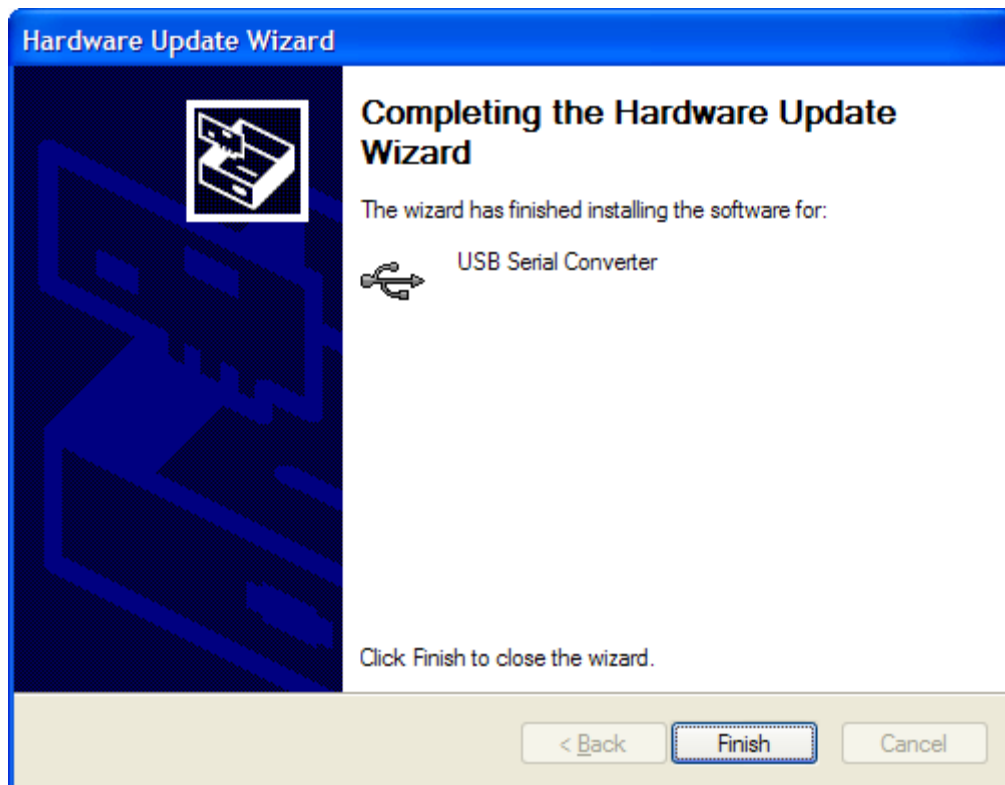


Рисунок 2.18

После нажатия кнопки «Finish» оборудование готово к использованию.

2.3.7.1.2.4 После установки драйвера Виртуального COM-порта, необходимо узнать его номер. Для этого необходимо зайти в ДИСПЕЧЕР УСТРОЙСТВ → ПОРТЫ (COM и LPT) → USB SERIAL PORT и считать установленное значение.

### 2.3.7.2 Настройка извещателей

2.3.7.2.1 Запустить программу «Настройка извещателей серии Зебра» с рабочего стола компьютера. После запуска программы появится окно выбора способа поиска извещателей, показанное на рисунке 2.19.

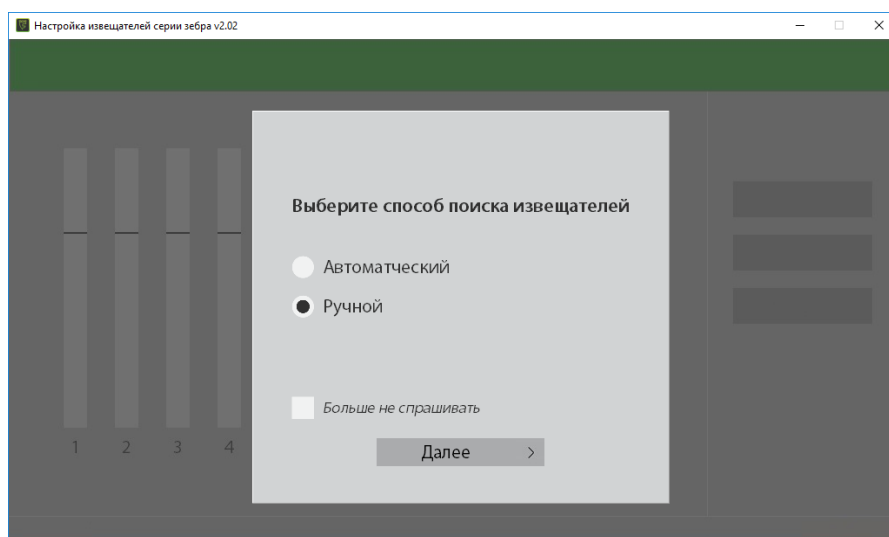


Рисунок 2.19

При выборе «Ручного поиска» появится окно, показанное на рисунке 2.20, где следует самостоятельно указать номер СОМ-Порта, логической номер и нажать кнопку «Найти». При успешном поиске появится надпись зелёным цветом об обнаружении извещателя (извещателей). При обнаружении нескольких извещателей выберите необходимый и нажмите кнопку «Дежурный режим».

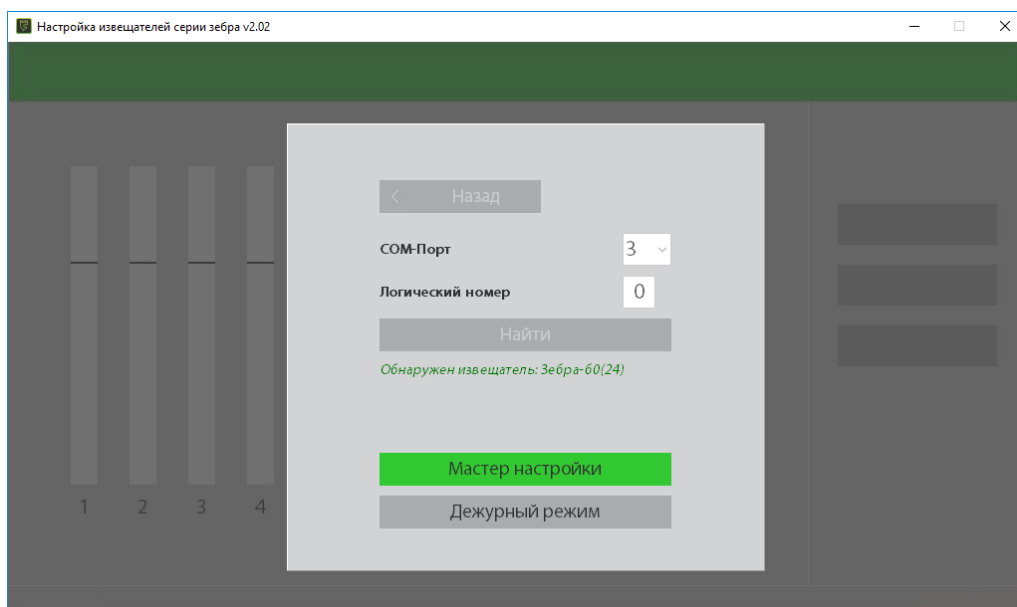


Рисунок 2.20

При выборе «Автоматического поиска» извещателей поиск начинается сразу (рисунок 2.21).

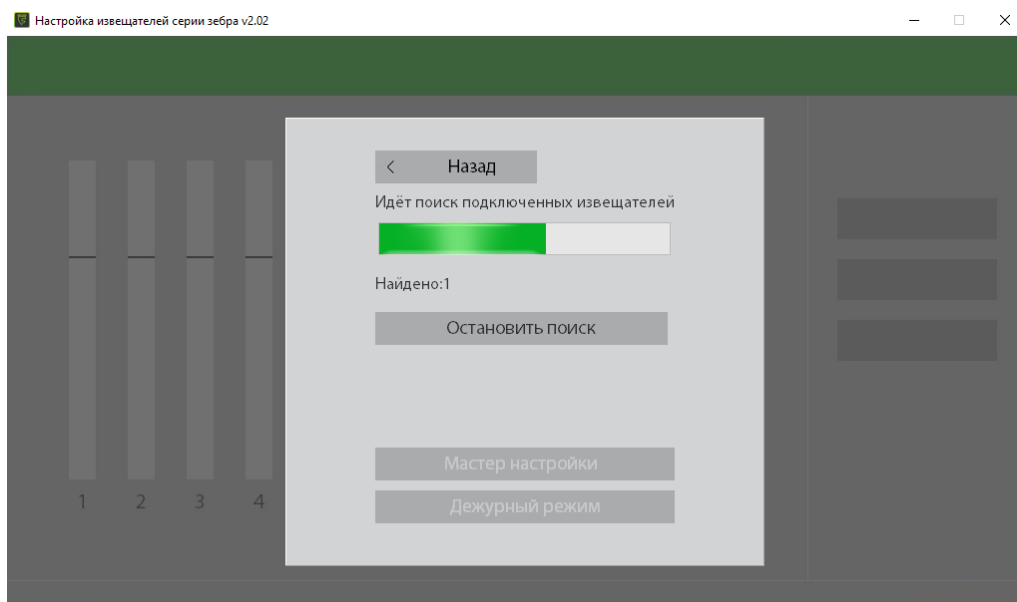


Рисунок 2.21

Если поиск завершился неудачно, следует проверить наличие питания извещателя и подключение извещателя к компьютеру.

В случае успешного поиска отобразится список найденных извещателей (рисунок 2.22).

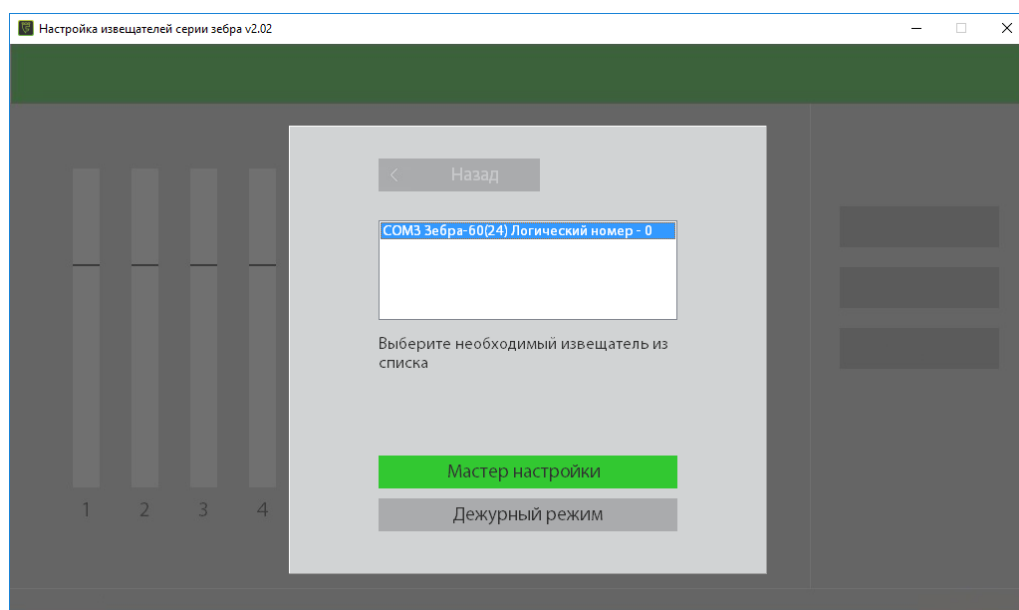


Рисунок 2.22

Выберите необходимый извещатель и нажмите кнопку «Дежурный режим».

После этого рабочее окно программы примет вид, представленный на рисунке 2.23.

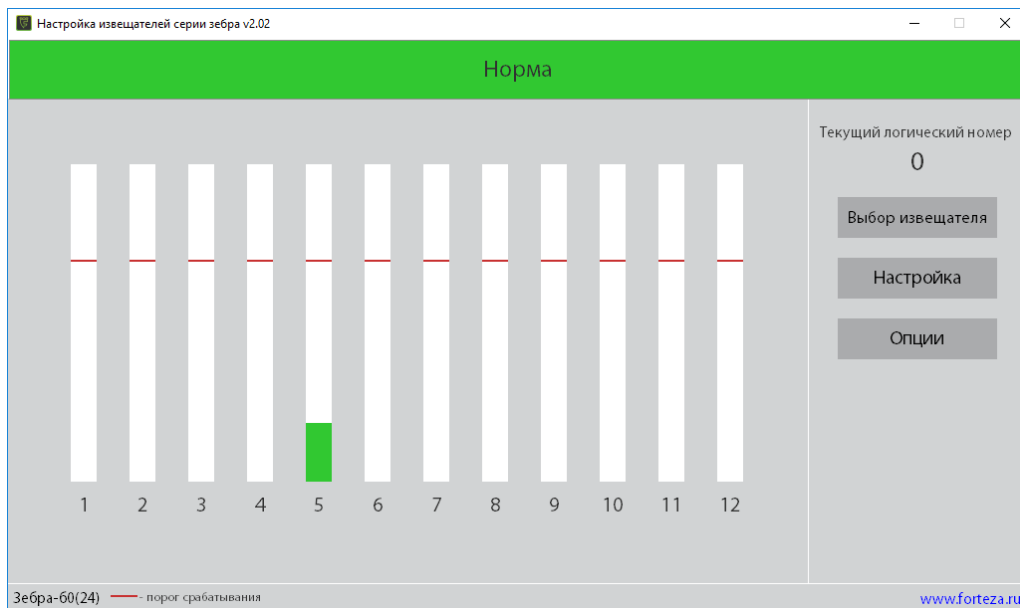


Рисунок 2.23

2.3.7.2.2 Рабочее окно программы отображает уровни сигнала и помех в каждой подзоне, что позволяет визуальнo контролировать работу извещателя в процессе эксплуатации.

Уровень сигнала отображается меняющимся по высоте столбиком зеленого цвета, при превышении порога столбик сигнала становится красным, если подзона отключена столбик сигнала отображается серым цветом. Порог отображается красной линией на столбиках подзон (установлен на предприятии-изготовителе и не изменяется).

2.3.7.2.3 Поле «Текущий логический номер» служит для отображения логического номера извещателя.

Кнопка «Выбор извещателя» служит для выбора извещателя в том случае, если подключено несколько извещателей.

При нажатии кнопки «Опции» появится окно, представленное на рисунке 2.24 на котором можно выбрать скорость обмена информацией с извещателем, включение/отключение звукового сигнала при тревоге, язык пользовательского интерфейса, а так же включение/отключение окна выбора способа поиска извещателей (при отключении показа данного окна будет использоваться тот способ, который был выбран при предыдущем поиске).

При нажатии кнопки «Настройка» извещатель переходит в соответствующий режим (п. 2.3.7.2.4).

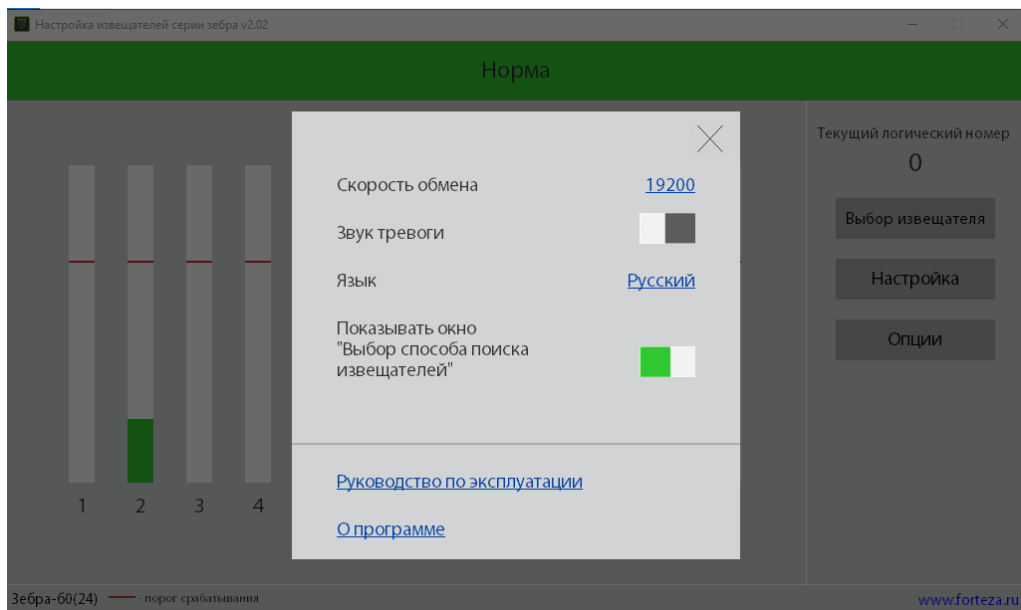


Рисунок 2.24

2.3.7.2.4 Рабочее окно программы в режиме «Настройка» примет вид, показанный на рисунке 2.25.

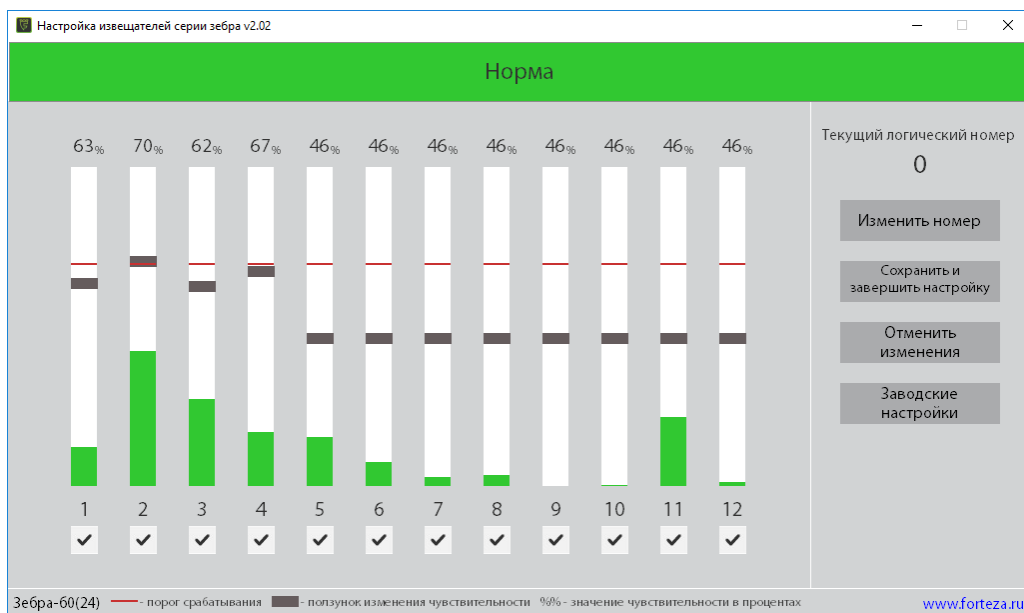


Рисунок 2.25

2.3.7.2.5 Заводская настройка регуляторов чувствительности составляет 50% высоты столбца.

2.3.7.2.6 Кнопка «Сохранить и завершить настройку» служит для сохранения в энергонезависимой памяти устройства всех изменений и перехода в «дежурный режим». Кнопка «Отменить изменения» отменяет изменения, проведённые после предыдущего сохранения, и переводит извещатель в «дежурный режим». Кнопка «Заводские настройки» предназначена для сброса всех настроек, произведённых пользователем, и восстановления параметров, установленных на предприятии-изготовителе.

Так же имеется возможность изменить логический номер (адрес) извещателя. Для этого нажмите кнопку «Изменить номер» и появится окно, показанное на рисунке 2.26.

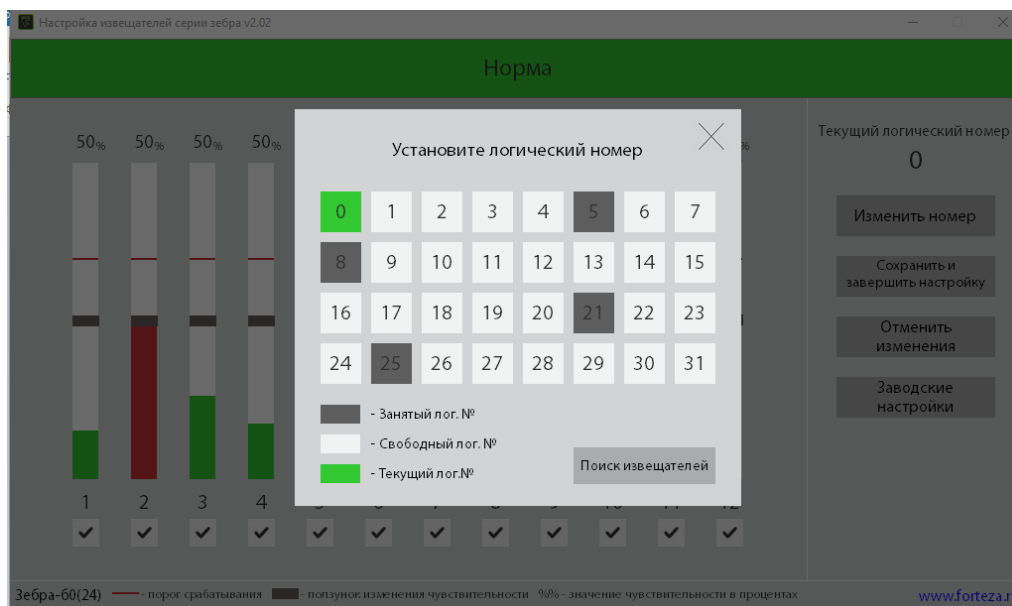


Рисунок 2.26

При выборе нового логического номера производится присвоение этого номера извещателю, программа автоматически начинает обращаться к нему по новому номеру, перезапуск не требуется.

Кнопка «Поиск извещателей» служит для определения занятых/свободных логических номеров в том случае, если на этапе выбора способа поиска извещателей (рисунок 2.19) был выбран ручной способ. Если был выбран автоматический поиск, то занятые/свободные логические номера определяются автоматически.

2.3.7.2.7 Сигнал в подзонах при отсутствии движущихся объектов в зоне обнаружения говорит о наличии помех (шумов). Причиной этих помех может быть невыполнение требований к охраняемому участку по пп.1.2.2.1, 1.2.2.2.

Уровень помех, превышающий по величине 20% высоты столбца, может вызывать ложные срабатывания извещателя. В этом случае следует принять меры для устранения помех.

2.3.7.2.8 Настройку извещателя осуществляют 2 оператора.

При настройке чувствительности не допускается движение каких-либо предметов или объектов в зоне обнаружения извещателя, кроме оператора, производящего контрольные проходы.

2.3.7.2.9 Первый оператор делает контрольные проходы во второй половине каждой подзоны рубежа, а второй с помощью соответствующих регуляторов «Чувствительность» добивается того, чтобы уровень сигнала был примерно одинаковым во всех подзонах и составлял 90...100 % высоты столбца.

2.3.7.2.10 Контрольные проходы производить с минимальной и максимальной скоростью (0,3...8 м/с).

2.3.7.2.11 После настройки чувствительности уровень помех в любой подзоне не должен превышать по величине 20 % высоты столбца.

2.3.7.2.12 При оценке уровня помех следует учитывать, что помехи от качающихся предметов или растительности могут отсутствовать при безветренной погоде и появляться при ветре.

2.3.7.2.13 Установить требуемую длину зоны обнаружения и места санкционированных проходов, убрав «галочки», находящиеся под индикаторами уровня сигнала в соответствующих подзонах.

**ВНИМАНИЕ!** Для исключения ложных срабатываний извещателя избегать установки неоправданно высокой чувствительности!

Для уменьшения количества ложных срабатываний включать только те подзоны, которые необходимы по тактике применения извещателя.

Если соответствующая подзона отключена, то извещатель не формирует извещение о тревоге при пересечении зоны обнаружения в данном месте.

2.3.7.2.14 После завершения настройки нажать кнопку «Сохранить и завершить настройку» на рабочем поле программы для сохранения параметров в энергонезависимой памяти извещателя. После чего программа автоматически перейдет в «Дежурный режим».

Чтобы вернуться к заводским установкам, нужно нажать кнопку «Заводские настройки».

2.3.7.2.15 Отключить кабель от разъема USB блока.

2.3.7.2.16 Закрыть крышку органов настройки блока ПРМ-ПРД.

2.3.7.3 Для удаленного управления извещателем используется интерфейс RS-485. Интерфейс RS-485 подключается к компьютеру через преобразователь интерфейса. Преобразователь интерфейса поставляется ООО «Охранная техника» по отдельному заказу. Принцип работы с извещателем через интерфейс RS-485 полностью аналогичен работе через USB кабель. Максимальное количество извещателей на одной линии – 31.

2.3.7.4 Настройка извещателей с помощью устройства настройки извещателей «УНИ» с предустановленным программным обеспечением (производство ООО «Охранная техника») или планшетного компьютера, работающего на платформе Android

2.3.7.4.1 Перед началом работы установить на планшетный компьютер под управлением Android программное обеспечение «FM UNI» (далее ПО). ПО находится на сайте [www.FORTEZA.ru](http://www.FORTEZA.ru) и интернет-ресурсе Play Маркет.

*Примечание – Программа универсальна и работает с любыми разрешениями экрана, как с планшетами, так и с телефонами под управление операционной системы Android.*

2.3.7.4.1.1 Установить программу можно двумя способами:

- подключить Android устройство к сети интернет. Запустить Play Маркет. Набрать в строке поиска «FM UNI». Нажать кнопку «Установить». Дождаться завершения установки ПО;

- скачать файл «FM UNI.apk» с сайта <http://forteza.ru/>, запустить его. Нажать кнопку «Установить» и дождаться завершения установки. Нажать кнопку «Готово».

Подробное описание работы приведено в «Руководстве по эксплуатации FM UNI», размещенном на сайте [www.FORTEZA.ru](http://www.FORTEZA.ru).

2.3.7.4.1.2 Запустить на Android устройстве программу «FM UNI» (рисунок 2.27).

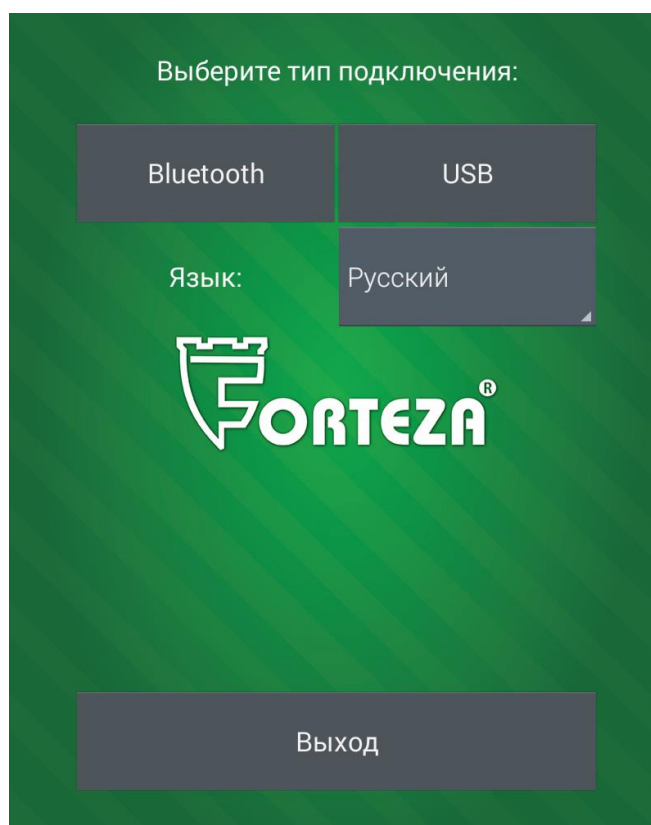


Рисунок 2.27

2.3.7.4.2 Подать на извещатель питание.

2.3.7.4.3 Снять крышку органов настройки блока ПРМ-ПРД.

2.3.7.4.4 Подключить к разъему USB блока ПРМ-ПРД устройство «УНИ» или планшетный компьютер с помощью кабеля USB A-B (из комплекта КИП извещателя) и кабеля OTG (из комплекта КИП устройства «УНИ»). Для подключения планшетного компьютера необходимо приобрести кабель OTG самостоятельно (рисунок 2.28).





Рисунок 2.28 - OTG кабель

**ВНИМАНИЕ! МОБИЛЬНОЕ УСТРОЙСТВО ДОЛЖНО ПОДДЕРЖИВАТЬ РЕЖИМ OTG.**

2.3.7.4.5 Выбрать тип подключения «USB» (рисунок 2.27). Откроется окно программы (рисунок 2.29).

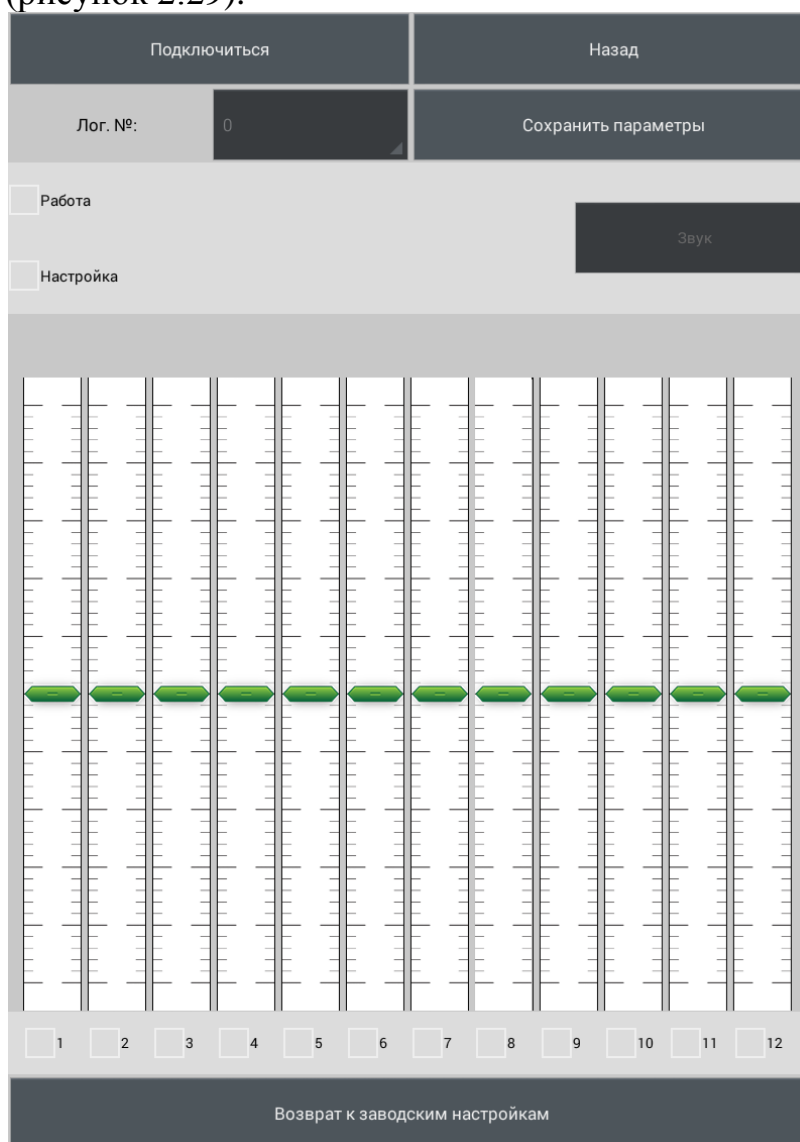


Рисунок 2.29

2.3.7.4.6 Нажать кнопку «Подключиться», после чего всплывет разрешение на доступ к USB устройству (рисунок 2.30).

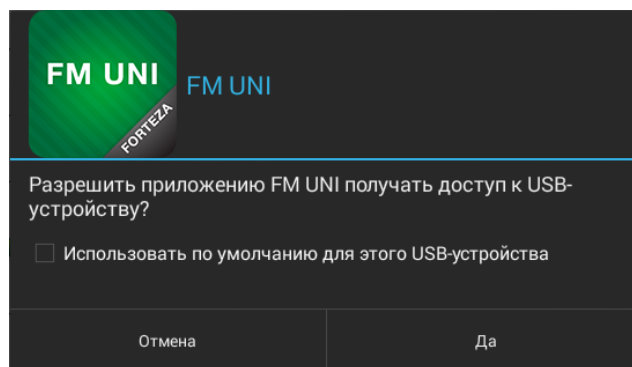


Рисунок 2.30

При появлении сообщения «Нет подключенных USB устройств» следует проверить подключение USB – кабеля и наличие питания на извещателе.

2.3.7.4.7 Нажать кнопку «Да». После успешного соединения кнопка «Подключиться» изменит надпись на «Начать обмен» (рисунок 2.31).

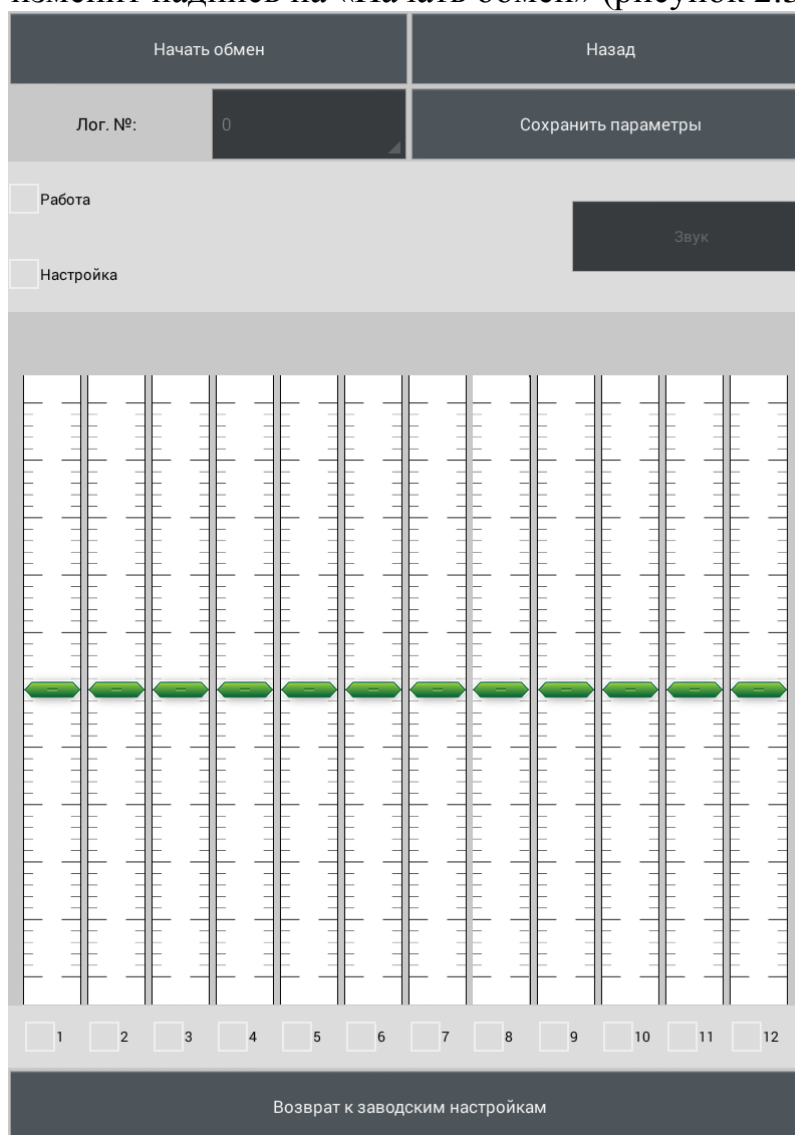


Рисунок 2.31

2.3.7.4.8 Нажать кнопку «Начать обмен».

2.3.7.4.9 Рабочее окно программы имеет следующий вид (рисунок 2.32).

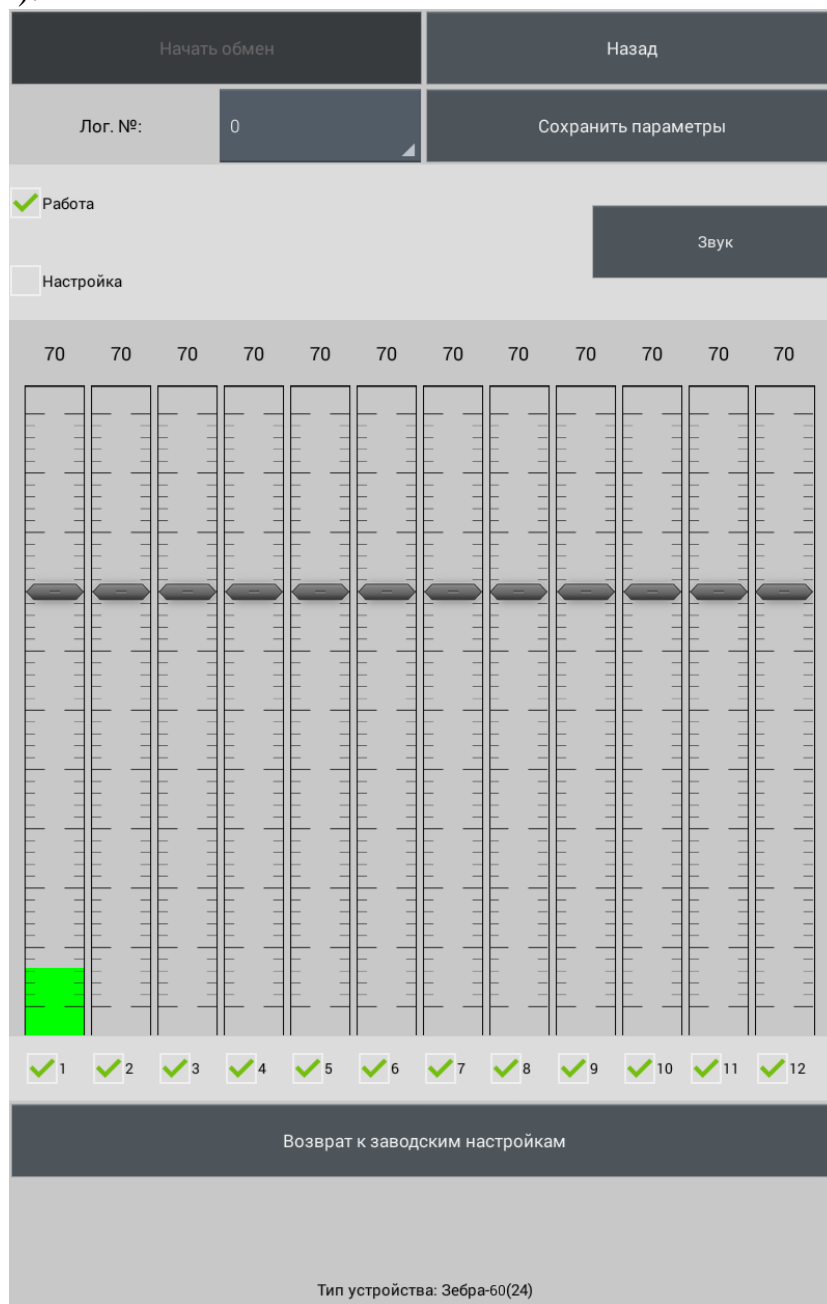


Рисунок 2.32

Программа отображает уровни сигнала и помех в подзонах, переключатели для перевода извещателя в режим «Настройка» или «Работа».

Уровень сигнала в каждой подзоне отображается меняющимся по высоте столбиком зеленого цвета, при превышении порога столбик сигнала становится красным. Порог отображается зеленой линией на столбиках подзон и в числовой форме над ними.

Кнопка «Сохранить параметры» служит для сохранения в энергонезависимой памяти всех изменений.

Поле «Логический номер» служит для отображения и переключения логического номера извещателя.

2.3.7.4.10 Для смены логического номера необходимо выбрать из списка новый логический номер (рисунок 2.33). После успешной смены логического номера всплывет надпись «Логический номер изменен».

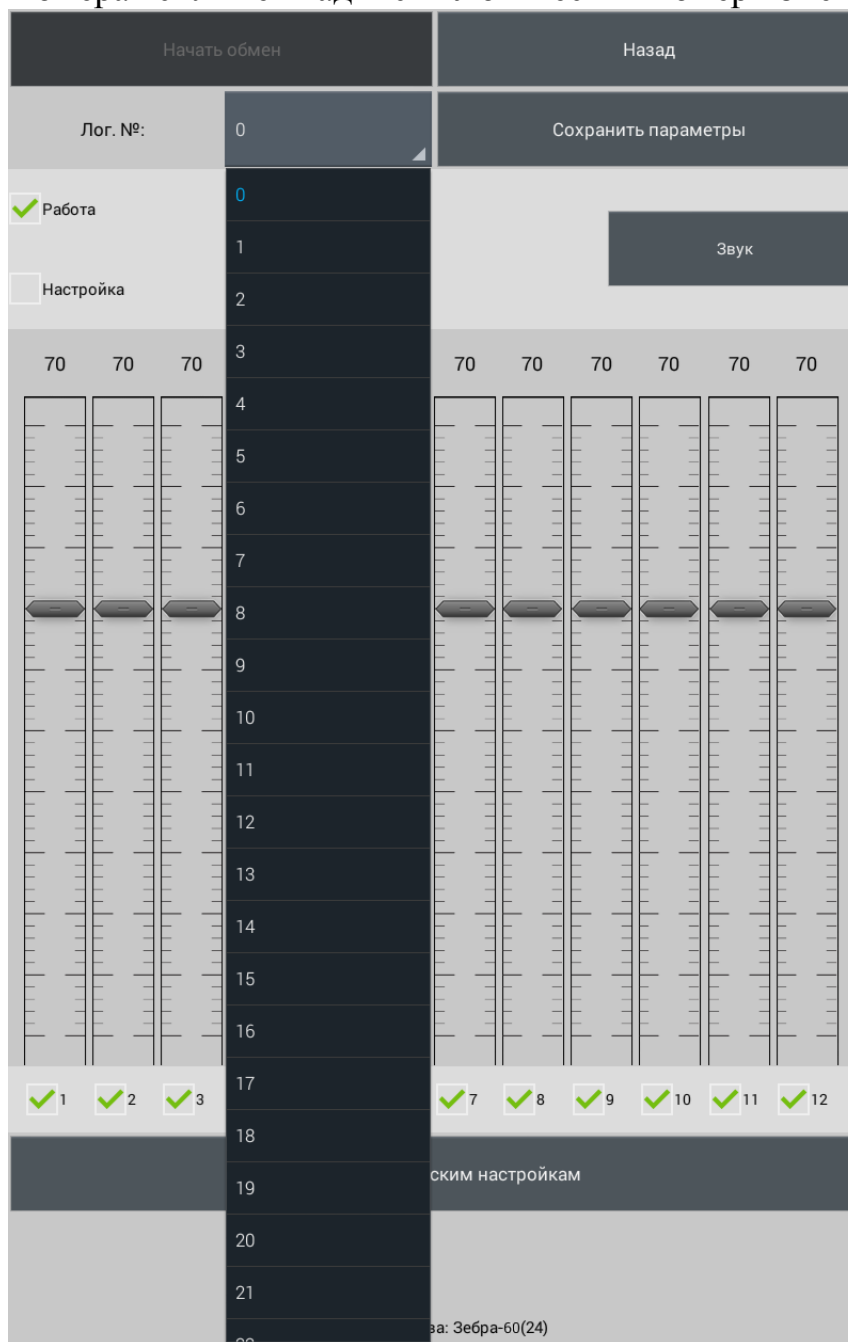


Рисунок 2.33

2.3.7.4.11 Для настройки чувствительности извещателя следует установить «галочку» в поле «Настройка». Рабочее окно программы примет вид, показанный на рисунке 2.34.



Рисунок 2.34

2.3.7.4.12 Остальные действия по настройке проводить согласно пп. 2.3.7.2.5 - 2.3.7.2.16.

2.3.7.5 Подключение устройства настройки извещателей «УНИ» или планшетного компьютера, работающего на платформе Android к извещателю «ЗЕБРА-60(24)-Bluetooth» через интерфейс Bluetooth.

**Внимание! Настройка извещателя с помощью интерфейса Bluetooth допускается при температуре окружающей среды от минус 25° С до плюс 75° С.**

2.3.7.5.1 Запустить на Android устройстве программу «FM UNI» (рисунок 2.20).

2.3.7.5.2 Подать на извещатель питание.

2.3.7.5.3 Выбрать тип подключения «Bluetooth» (рисунок 2.27). Bluetooth на Android устройстве автоматически включится и откроется окно программы (рисунок 2.35).



Рисунок 2.35

2.3.7.5.4 Нажать кнопку «Поиск устройств», после чего начнётся автоматический поиск (рисунок 2.36).

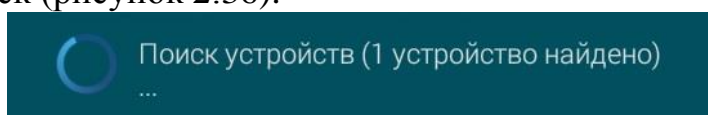


Рисунок 2.36

2.3.7.5.5 По завершении поиска выбрать из списка устройство, кликнув на него (рисунок 2.37).

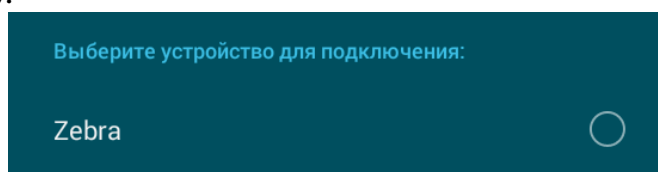


Рисунок 2.37

2.3.7.5.6 Откроется рабочее окно программы (рисунок 2.31).

2.3.7.5.7 Если ни одного устройства не найдено, следует проверить питание извещателя и подключение провода «Bluetooth».

2.3.7.5.8 Нажать кнопку «Начать обмен».

2.3.7.5.9 Остальные действия согласно пп. 2.3.7.4.9 - 2.3.7.4.12.

### 3 Техническое обслуживание

#### 3.1 Общие указания

3.1.1 Своевременное проведение и полное выполнение работ по техническому обслуживанию (ТО) в процессе эксплуатации является одним из важных условий поддержания извещателей в рабочем состоянии и сохранения стабильности параметров в течение установленного срока службы.

3.1.2 При хранении и транспортировании извещателей техническое обслуживание не проводится.

3.1.3 При проведении технического обслуживания должны быть выполнены все работы, указанные в соответствующем регламенте, а выявленные неисправности и недостатки устранены.

#### 3.2 Меры безопасности

3.2.1 ЗАПРЕЩАЕТСЯ ПРОВОДИТЬ ТО ВО ВРЕМЯ ИЛИ ПРИ ПРИБЛИЖЕНИИ ГРОЗЫ, А ТАКЖЕ ВО ВРЕМЯ ДОЖДЯ И СНЕГОПАДА.

3.2.2 ЗАПРЕЩАЕТСЯ ИСПОЛЬЗОВАТЬ НЕИСПРАВНЫЙ ИНСТРУМЕНТ ИЛИ ПРИБОРЫ.

#### 3.3 Порядок технического обслуживания

3.3.1 Техническое обслуживание извещателей предусматривает плановое выполнение комплекса профилактических работ в объёме и с периодичностью, установленными в таблице 3.1

Таблица 3.1 – План и периодичность проведения ТО

Работы, проводимые при техническом обслуживании	Периодичность
	месяц
Проверка работоспособности извещателей	+
Внешний осмотр извещателей	+
Проверка состояния охраняемого участка	+

#### 3.3.2 Проверка работоспособности извещателей

3.3.2.1 Для проведения дистанционной проверки работоспособности извещателя, на цепь «ДК» блока ПРМ-ПРД необходимо подать напряжение 5...30 В с приемно-контрольного прибора относительно «←» электропитания извещателя. При этом извещатель должен формировать тревожное извещение.

#### 3.3.3 Внешний осмотр извещателей

3.3.3.1 Проверить целостность блока ПРМ-ПРД, обратить внимание на отсутствие вмятин, коррозии, нарушений покрытий, трещин. При наличии следов коррозии удалить её ветошью, смоченной керосином, и смазать поверхность противокоррозионным средством.

3.3.3.2 Проверить блок ПРМ-ПРД на отсутствие пыли, грязи, снега и льда со стороны излучения или приема и очищать их в случае необходимости;

3.3.3.3 Проверить затяжку крепежных деталей, крепящих блок извещателя к опоре или охраняемой поверхности, при необходимости подтянуть крепежные детали.

3.3.3.4 Проверить состояние соединительного кабеля от блока извещателя к распределительной коробке.

3.3.4 Проверка состояния охраняемого участка

3.3.4.1 Проверить охраняемый участок на предмет отсутствия на нем посторонних предметов, наличие которых может привести к появлению ложных срабатываний.

3.3.4.2 При проведении сезонных работ контролировать высоту травяного покрова. При высоте травяного покрова на участке более максимально допустимой (см.п.1.2.2.1), траву необходимо выкашивать или удалять каким-либо другим способом.

3.3.4.3 При изменении высоты снежного покрова на охраняемом участке возможно появление ложных срабатываний из-за снижения входного сигнала на блок ПРМ-ПРД. В этом случае необходимо расчистить снег, или изменить высоту установки блока ПРМ-ПРД на опоре.

После изменения высоты установки блока ПРМ-ПРД необходимо произвести настройку порогов срабатывания согласно методикам, изложенным в настоящем РЭ.

#### 4 Возможные неисправности и способы их устранения

4.1 Перечень возможных неисправностей приведён в таблице 4.1.

Таблица 4.1 - Перечень возможных неисправностей

Неисправность, внешнее проявление	Вероятная причина	Метод устранения
1	2	3
1. На приемно-контрольный прибор непрерывно выдается тревожное извещение	<p>1. Обрыв в цепи исполнительного реле извещателя.</p> <p>2. Отсутствует или ниже нормы напряжение питания извещателя.</p> <p>3. Несоответствие участка или помещения предъявляемым к ним требованиям</p> <p>4. Неисправен приемо-передающий блок.</p>	<p>Проверить целостность соответствующих проводов жгута и правильность его подключения.</p> <p>Обеспечить соответствующее напряжение питания извещателя</p> <p>Провести осмотр участка или помещения на соответствие требованиям пп.1.2.2.1, 1.2.2.2 и устранить имеющиеся нарушения.</p> <p>Заменить блок ПРМ-ПРД.</p>



Продолжение таблицы 4.1

1	2	3
2. Извещатель периодически выдаёт ложные тревожные извещения	1. Наличие в зоне обнаружения помехи в виде качающихся предметов. 2. Перемещение по участку животных. 3. Установлена слишком высокая чувствительность. 4. Влияние соседнего извещателя с такой же литерой.	Осмотреть участок и устранить возможные помеховые факторы.  Отрегулировать извещатель в соответствии с пп. 2.3.7.2-2.3.7.5. Установить извещатели с разными литерами.
3. Извещатель не выдает тревожные извещения при пересечении человеком зоны обнаружения.	1. Установлена слишком низкая чувствительность 2. Неисправен блок ПРМ-ПРД.	Отрегулировать извещатель в соответствии с пп. 2.3.7.2-2.3.7.5. Заменить блок ПРМ-ПРД.

## 5 Хранение

5.1 Извещатели в складском помещении должны храниться в заводской упаковке на стеллажах.

5.2 Помещение склада должно быть отапливаемым, температура воздуха в помещении склада должна поддерживаться от плюс 5 °С до плюс 40 °С, влажность до 80 %.

5.3 В помещении склада не должно быть паров кислот, щелочей и других химически активных веществ, пары которых могут вызвать коррозию.

5.4 При хранении должны строго выполняться требования манипуляционных знаков на упаковке.

5.5 Средний срок сохраняемости в заводской упаковке при температуре хранения от плюс 5 °С до плюс 40 °С при влажности воздуха 95 % при температуре 35 °С – не менее трех лет.

## 6 Транспортирование

6.1 Извещатели в упаковке могут транспортироваться автомобильным транспортом по дорогам с асфальтовым покрытием без ограничения расстояния и скорости, по грунтовым дорогам на расстояние до 500 км со скоростью до 40 км/ч. Параметры транспортирования железнодорожным, речным и воздушным транспортом, в соответствии с группой условий «С» по ГОСТ Р 51908-2002.

## 6.2 Климатические условия транспортирования:

- температура окружающей среды от минус 50 °С до плюс 60 °С;
- относительная влажность до 98 % при температуре плюс 25 °С;
- атмосферном давлении от 84 до 107 кПа (от 630 до 800 мм рт.ст).

6.3 При транспортировании должны строго выполняться требования манипуляционных знаков на упаковке.

## 7 Утилизация

7.1 После окончания службы извещатели подлежат утилизации. Утилизация извещателей производится эксплуатирующей организацией и выполняется согласно нормам и правилам, действующим на территории РФ. В состав извещателя не входят экологически опасные элементы.

### Лист регистрации изменений

Изм.	Номера листов(страниц)				Всего листов (страниц) в докум.	Номер докум.	Входящий номер сопроводительного документа и дата	Подпись	Дата
	измененных	замененных	новых	аннулированных					
3	-	все	-	-	51	Ю.017-2020			07.04.2020
4	-	все	-	-	51	Ю.005-2021			15.06.2021
5	-	все	-	-	51	Ю.068-2021			